

Separatori
masnoća



Za ugradnju u zemlju:

LIPUMAX, LIPUMAX P

Za odvodnju u objektima:

ECO-MOBIL, ECO-JET, HYDROJET,

LIPUREX, LIPURAT, LIPATOR, LIPATOMAT



ACO grupa. Budućnost odvodnje.



ACO sistemski lanac nudi rješenja za odvodnju budućnosti.

Sve intenzivnije padaline i ekstremnije meteorološke prilike zahtijevaju sve kompleksnije sustave odvodnje. S tim ciljem, ACO nudi inteligentna sistemski rješenja za odvodnju koja funkcioniraju u oba smjera: zaštita ljudi od vode i zaštita vode od ljudi.

Svaki ACO proizvod ima posebno mjesto u našem sistemskom lancu, s ciljem osiguravanja najboljeg ekološkog i ekonomskog iskorištavanja odvodnog sustava i prikupljenih otpadnih voda.

ACO građevinski elementi d.o.o kao dio ACO grupe, povezuje proizvode iz 30 različitih proizvodnih pogona ACO-a smještenih širom svijeta u jedinstven ACO sistemski lanac proizvoda i usluga prilagođenih našem tržištu, kontinuirano uvodeći najmodernije tehnologije i prezentirajući globalne trendove u tehnologiji odvodnje.



collect: Prihvat i odvodnja

- linijska odvodnja
- točkasta odvodnja
- poklopci za okna
- odvodnja sportskih terena
- sanitarna odvodnja
- odvodnja u industriji



clean: Separacija, biološki i kemijski tretman

- separatori lakih tekućina
- separatori masnoća
- uređaji za biološki tretman sanitarnih voda
- flotacijski uređaji



hold: Retencija i protupov. zaštita

- linijska odvodnja s integriranom retencijom
- retencijski blokovi
- protupovratne zaklopke
- svjetlosna okna



release: Infiltracija i prepumpavanje

- retencijski blokovi
- samostojeće prepumpne stanice
- prepumpna okna

NORME, TEHNOLOGIJA I PRIMJENA	Osnove o separatorima masnoća	ACO separatori masnoća: područja i slučajevi primjene, norme i ispitivanja	4
		Materijali i oblici izvedbe	5
		Separatori masnoće za potpuno zbrinjavanje	6
		Separatori masnoće za djelomično zbrinjavanje	7
SEPARATORI ZA UGRADNJU U ZEMLJU	Armirano betonski separatori	LIPUMAX	8
	Polietilenski separatori	LIPUMAX P-B	10
		LIPUMAX P-D	12
		LIPUMAX P-DS	14
		LIPUMAX P-DA	16
SAMOSTOJEĆI SEPARATORI	Mobilni separatori	ECO-MOBIL	18
		LIPU-MOBIL	19
	Separatori za potpuno pražnjenje	ECO-JET-O.. i HYDROJET-O..	20
		ECO-JET-R.. i HYDROJET-R..	22
		LIPUREX-O... i LIPURAT-O...	24
		LIPUREX-R... i LIPURAT-R...	26
	Separatori za djelomično pražnjenje	LIPATOR	28
LIPATOMAT		29	
DODATNA OPREMA	Pribor	Pribor/dodatni dijelovi za separatore masnoća	30



train: Obuka

Stojimo na raspolaganju svim našim partnerima: korisnicima, izvođačima i projektantima da se kod nas informiraju, prošire svoje znanje, kako o našim proizvodima, tako i o važećim propisima i odvodnji općenito.



design: Projektiranje

Projektne situacije i tehnologija na raspolaganju, omogućavaju bezbroj kombinacija, dopustite da Vam pomognemo odabrati najbolje, ali i najpovoljnije rješenje.



support: Ugradnja

Kvalitetna ugradnja je neophodna za dobro funkcioniranje sustava. Upute, obuka građevinara, podrška na gradilištu i savjetovanje su naš svakodnevni posao.



care: Rukovanje i održavanje

ACO proizvodi su napravljeni da traju. Kako bi smo to osigurali nudimo obuku korisnika, savjetovanje, servisnu službu i rezervne dijelove.

ACO servisni lanac nudi sve potrebne usluge.

Svaki projekt, a s njim i svaki objekt, nosi svoje specifičnosti i nove probleme koje treba savladati. Uz svoje proizvode, ACO nudi stručnosti i nove probleme koje treba savladati. Uz svoje proizvode, ACO nudi stručnost, iskustvo i znanje svojih djelatnika u paketu usluga koji obuhvaća cjelokupan životni vijek naših proizvoda - od idejnog projekta, preko ugradnje - do upotrebe i održavanja.

ACO Separatori masnoća

ACO Separatori masnoća



Područja primjene

- Hoteli
- Restauranti
- Mjesta za izdavanje hrane
- Menze
- Odmorišta na autocestama
- Kantine
- Mesnice
- Klaonice (velike mesnice)
- Tvornice za preradu mesa i salama
- Iskorištavanje životinjskih tijela
- Kuhinje u bolnicama
- Tvornice konzervi
- Rafiniranje jestivog ulja
- Proizvodnja gotovih jela
- Kuhinje s roštiljima, pečenom i prženom hranom
- Proizvodnja pomfrita i čipsa
- Pržionice kikirikija

Slučajevi primjene

Uzročnici nastajanja otpadnih voda u obrtništvu moraju kroz odgovarajuće mjere primarne obrade voditi računa o tome da tvari i tekućine koje šire štetna i opterećujuća isparavanja i neugodne mirise, napadaju građevne materijale i uređaje za odvodnjavanje ili ometaju rad, ne dospiju u javnu kanalizaciju. U pogonima u kojima nastaju otpadne vode koje sadrže masnoće treba prema HRN EN 1825/DIN 4040-100 ugraditi separatore masnoće, kako bi se osiguralo zadržavanje masnoća i ulja organskog podrijetla iz onečišćene vode. To vrijedi npr. za kuhinjske pogone i pogone za preradu mesa.

Iza svakog separatora masnoće koji je ugrađen ispod razine uspora (u pravilu razina ceste) mora biti predviđena slobodno stojeća prepumpna stanica s dvije pumpe ili prepumpno okno s dvije pumpe.

Individualni zahtjevi koje obrtništvo i industrija postavljaju na učinkovitost separatora masnoće, prepumpnih stanica i gotovih prepumpnih okana zahtijevaju proizvode različitih veličina i od različitih materijala te s mogućnošću prilagodbe. Tvrtka ACO već desetljećima ima opsežan program separatora masnoće, prepumpnih stanica i gotovih prepumpnih okana za ugradnju u zemlju i

za slobodno stojeću montažu.

Norme i ispitivanja

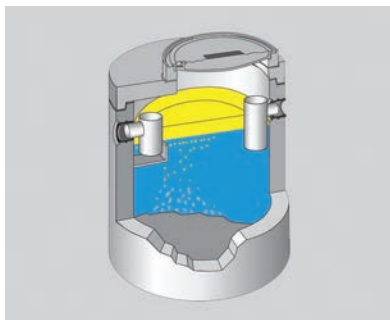
Svi separatori masnoće proizvođača ACO proizvode se prema mjerodavnim normama HRN EN 1825 i DIN 4040-100.

Separatori masnoće koji su navedeni u programu su hidraulički testirani te posjeduju Opću građevinsko-nadzornu dozvolu, odnosno novu dozvolu za primjenu izdanu od strane instituta DIBt Berlin.

Osim toga, separatori masnoće podliježu redovitim kontrolama od strane Obrtničkog zavoda pokrajine Bavarske, koji kontrolira proizvodnju separatora masnoća obzirom na pridržavanje aktualno važećih normi za ispitivanje.



Materijali i oblici izvedbe



ARMIRANI BETON

■ Visoko statičko opterećenje

Tijela iz armiranog betona su idealna za ugradnju u tlo jer podnose visoka statička opterećenja.

■ Dug životni vijek

Tijela iz armiranog betona traju kao i objekt za kojeg se postavlja separator

■ Održavanje

Zahvaljujući dvostrukom premazu moguće je jednostavno čišćenje

■ Razne nosivosti

Poklopci raznih nosivosti omogućuju ugradnju u zelene površine i u kolnik



PE-HD/POLIETILEN

■ Dug životni vijek

Materijal polietilen posjeduje izvrsnu otpornost na utjecaj korozije.

■ Recikliranje

Polietilen je materijal koji nije štetan za okoliš te se može ponovo iskoristiti.

■ Održavanje

Zahvaljujući glatkoj površini sličnoj vosku, moguće je jednostavno čišćenje.

■ Transport

Mala težina omogućava jednostavan transport i montažu.



NEHRĐAJUĆI ČELIK

■ Protupožarna zaštita

Materijal nehrđajući čelik ne predstavlja požarno opterećenje ni opasnost od požara te se, osim toga, odlikuje visokom temperaturnom postojanošću.

■ Čvrstoća

Nehrđajući čelik ima veliku smanjene mehaničku čvrstoću te su stoga opasnosti uzrokovane vandalizmom.

■ Higijena

Nehrđajući čelik se već desetljećima uspješno primjenjuje prije svega u slučajevima ugradnje s visokim higijenskim zahtjevima (npr. u bolnicama).

■ Kemijska otpornost

Nehrđajući čelik se odlikuje izvrsnom otpornošću na organska otapala

OVALNI OBLIK

Dimenzije spremnika ovalnih separatora masnoće od polietilena i nehrđajućeg čelika optimizirani su za uvjete lakšeg unošenja u prostoriju. Time je osiguran jednostavan unos preko uskih stepenica i kroz male otvore vrata. NS 1-4: maks. širina 800 mm
NS 5.5-10: maks. širina 1000 mm

OKRUGLI OBLIK

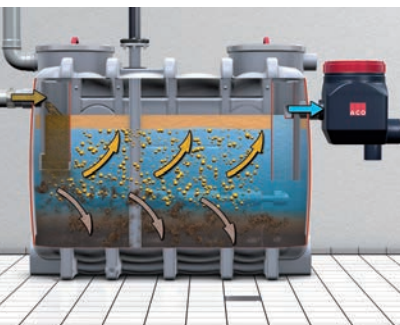
Separatori masnoće okruglog oblika od nehrđajućeg čelika ili polietilena mogu se rastaviti na pojedinačne sastavne dijelove. Osim toga, ovaj način izvedbe dozvoljava proširenje nazivne veličine na licu mjesta jednostavnom zamjenom srednjih sastavnih dijelova (npr. od NS 7 na NS 10)

Broj pojedinačnih sastavnih dijelova:
NS 2-4: 2 sastavna dijela; Ø 1000 mm
NS 7-10: 3 sastavna dijela, Ø 1500 mm
NS 15-20: 3 sastavna dijela, Ø 1750 mm



ACO Separatori masnoća

Separatori masnoće za potpuno zbrinjavanje



Separatori masnoće za potpuno zbrinjavanje

Separator masnoće za potpuno zbrinjavanje radi čisto fizikalno na principu sile teže (razlika u gustoći), t.j. teški sastojci otpadne vode tonu na dno, a lagane tvari, kao npr. organska ulja i masti se u separatorima masnoće podižu prema gore. Pročišćena otpadna voda preko nastavka za odvodnju odlazi u kanalizaciju



Potpuno zbrinjavanje

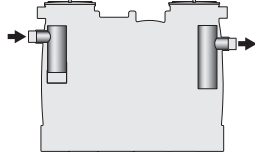
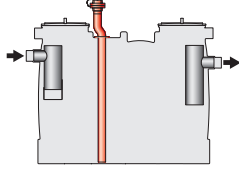
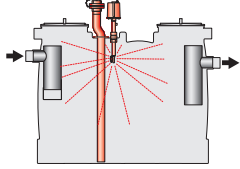
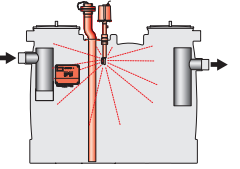
Sukladno DIN-u 4040-100, tvrtka za zbrinjavanje nečistoća treba najmanje jednom mjesečno, a najbolje svaka dva tjedna potpuno isprazniti i očistiti taložnik i separator masnoće. Zatim separatore masnoće treba ponovo napuniti vodom (npr. pitka voda ili pogonska voda), koja odgovara lokalnim odredbama o ulijevanju vode.

Koncepti potpunog zbrinjavanja

Tvrtka ACO ovdje nudi dva tipa separatora masnoće: separatori masnoće za ugradnju u zemlju ili za montažu kao slobodno stojeći separatori masnoće. Separatori masnoće za ugradnju u zemlju (ECO-FPI) su separatori za potpuno zbrinjavanje. To znači da u prethodno navedenim intervalima vozilo za zbrinjavanje nečistoća treba kompletan separator masnoće isprazniti (ispumpati) preko poklopca ili preko odsisnog voda. Separatori masnoće za montažu kao slobodno stojeći (ECO-JET, HYDROJET, LIPUREX, LIPURAT) su također separatori masnoće za potpuno zbrinjavanje, ali su oni na raspolaganju u različitim stupnjevima izvedbe, koji se mogu naknadno na licu mjesta opremiti komponentama za jednostavno pražnjenje bez neugodnih mirisa.



LIPUMAX P: Separatori masnoće za ugradnju u zemlju izvan zgrada. Razred opterećenja do D400 (kamion).

Osnovna izvedba	Stupanj izvedbe 1	Stupanj izvedbe 2	Stupanj izvedbe 3
 <p>Pražnjenje se izvodi preko poklopca</p>	 <p>– s izravnim odsisavanjem</p>	 <ul style="list-style-type: none"> – s visokotlačnim unutarnjim čišćenjem (175 bar) – za manualno rukovanje – s izravnim odsisavanjem, po izboru pumpa za pražnjenje kod visina prijenosa od preko 6 m (Hgeo) 	 <ul style="list-style-type: none"> – s visokotlačnim unutarnjim čišćenjem (175 bar) – s automatskim odvijanjem programa – s izravnim odsisavanjem, po izboru pumpa za pražnjenje kod visina prijenosa od preko 6 m (Hgeo)

Koncept stupnjeva izvedbe za slobodno stojeće separatore masnoće za montažu kao slobodno stojeći separatori.

Separatori masnoće za djelomično zbrinjavanje

Separatori masnoće za djelomično zbrinjavanje (separatori svježe masnoće)

Separator masnoće za djelomično zbrinjavanje također radi čisto fizikalno na principu sile teže (razlika u gustoći), t.j. teški sastojci otpadne vode tonu na dno, a lagane tvari, kao npr. životinjska ulja i masti se u separatorima masnoće podižu prema gore.

Ove odvojene tvari (masnoća i mulj) sakupljaju se u zasebnim posudama. Pročišćena otpadna voda preko nastavka za odvodnju odlazi u kanalizaciju.



Djelomično zbrinjavanje (zbrinjavanje svježe masnoće)

Kako bi se odvojene tvari iz separatora masnoće mogle odvesti u sabirni spremnik, na separatoru treba – ovisno o pogonu – otvoriti odgovarajuće ispusne slavine.

To se može odvijati neovisno o radnom procesu. Primjerice, zbog toga nije potrebno prekidati rad u kuhinji. Budući da se u spremnicima za prikupljanje sakuplja samo masnoća i mulj, separator masnoće nakon pražnjenja nije potrebno ponovo puniti skupocjenom svježom vodom.



LIPATOR:
Separator masnoće za djelomično zbrinjavanje za manualno rukovanje



LIPATOMAT:
Separator masnoće za djelomično zbrinjavanje s automatskim upravljanjem

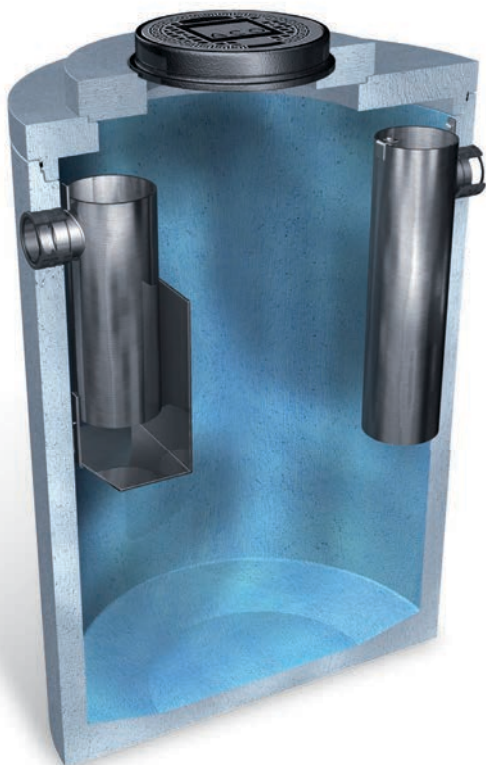
Koncepti djelomičnog zbrinjavanja

ACO ovdje nudi dva tipa separatora masnoće: separatori masnoće za manualno ili automatsko djelomično zbrinjavanje. Obje varijante su moguće samo za slobodno stojeću montažu. Separator masnoće za manualno djelomično zbrinjavanje (LIPATOR) ima mehaničke ispusne ventile. Njih treba (nakon prethodnog zagrijavanja), ovisno o potrebi, otvoriti više puta dnevno. Preko prozirnog crijeva se može vidjeti jesu li sve trenutno sakupljene tvari prenesene u bačve.

Separatori masnoće za automatsko djelomično zbrinjavanje (LIPATOMAT) imaju kuglaste slavine s električnim upravljanjem. Programsko upravljanje pri tome preuzima aktiviranje zagrijavanja i otvaranje ventila. Kada su sabirne bačve potpuno napunjene, začuje se signalni zvuk. Potpuno napunjene bačve se mogu jednostavno zamijeniti i predati tvrtki za zbrinjavanje.

ACO Separatori masnoća

LIPUMAX - Separator masnoća iz armiranog betona



Prikazan primjer NG 15 povišeni s poklopcem klase nosivosti D400

Opis proizvoda:

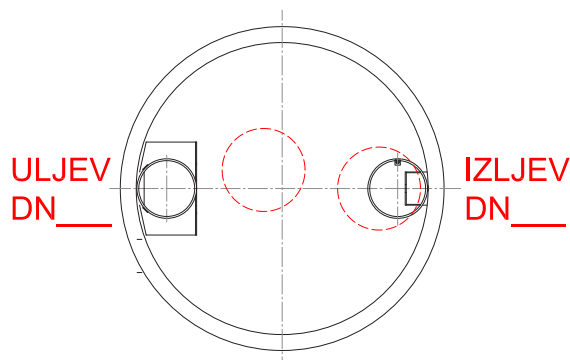
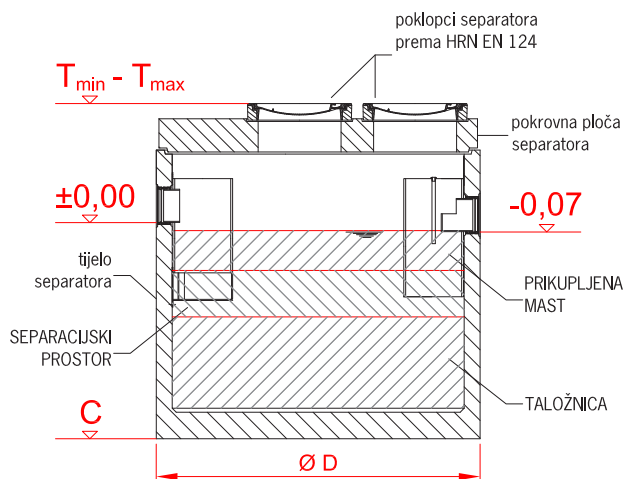
Separator masti biljnog i životinjskog podrijetla.

- konstruiran i proizveden sukladno HRN EN 1825;
- nominalna veličina NG ..., zapremnina taložnice SF ... litara;
- sifonirani (potopljeni) uljev s deflektorom;
- potopljena izljevna cijev;
- namijenjen za ugradnju u zemlju;
- otporan na djelovanje uzgonskih sila podzemnih voda (visina podzemne vode do uljeva u separator);
- unutarnji elementi separatora izrađeni iz PEHD-a (otporni na djelovanje masnih kiselina);
- tijelo separatora izrađeno iz armiranog betona (prema HRN EN 206-1, razreda tlačne čvrstoće C35/45, razreda izloženosti okolišu: XA3, XF4);
- unutrašnjost separatora premazana zaštitnim troslojnim epoksidnim premazom (vanjski premaz opcija);
- pristup separatoru sukladno HRN EN 476;
- plinotijesni BEGU poklopac klase nosivosti D400 prema HRN EN 124, svijetlog otvora Ø600mm s natpisom »SEPARATOR«;
- priključci DN ... prema HRN EN 1401 - UKC cijevi.
- pražnjenje i čišćenje separatora kroz poklopac.



Prednosti proizvoda

- u skladu s HRN EN 1825;
- siguran od djelovanja uzgona do visine podzemne vode do uljeva u separator;
- ugradnja bez dodatnog betoniranja
- niska cijena čišćenja i pražnjenja;
- statička svojstva;
- trajnost (zaštitni epoksidni premaz);
- izbor volumena taložnice;
- podesiva visina poklopca;
- pristup sukladno HRN EN 476;
- jednostavno održavanje;
- brzina ugradnje;
- niski troškovi ugradnje.



Prikazan primjer NG 15 standardni s poklopcima klase nosivosti D400 (prikazane podjele su samo informativne)

LIPUMAX separatori masnoća iz armiranog betona - TALOŽNICA NG×100

NOMINALNA VELIČINA NG	ZAPREMINA TALOŽNICE [l]	Art.br.	verzija nadgradnje	Zapremina		Priključak DN	T min. [mm]	T max. [mm]	D [mm]	C [mm]
				ukupna [l]	separata [l]					
1	100	740581	povišena	511	180	100	725	5395	1240	870
1-2	200	740583	povišena	711	180	100	705	5375	1240	1125
4	400	740575	povišena	785	290	150	715	5385	1270	1360
7	700	740591	standard	1459	290	150	770	1010	1470	1510
		743591	povišena				1050	5440		
10	1000	746595	standard	2209	400	150	650	890	1800	1470
		746995	povišena				930	5320		
15-20	2000	746543	standard	5065	1140	200	790	1030	2440	1595
		746943	povišena				1245	5445		
25	2500	746581	standard	5170	1120	250	890	1130	2440	1630
		746981	povišena				1345	5545		

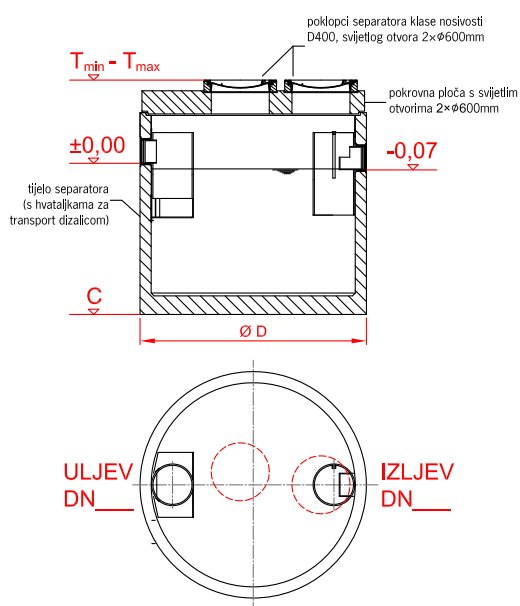
Plinotijesni poklopac razreda opterećenja D400 prema HRN EN 124.

LIPUMAX separatori masnoća iz armiranog betona - TALOŽNICA NG×200

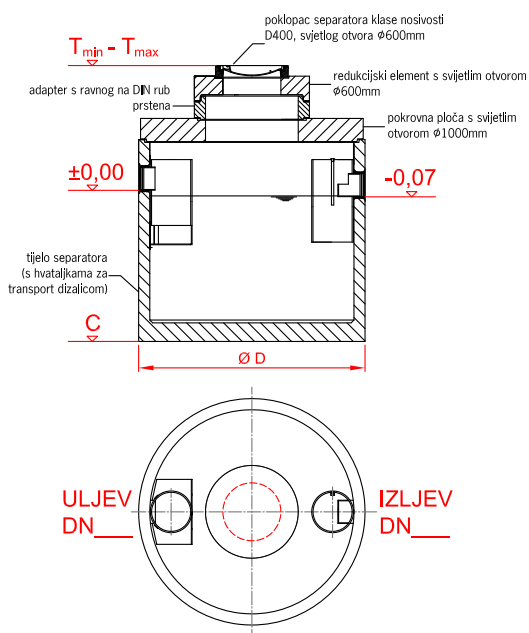
NOMINALNA VELIČINA NG	ZAPREMINA TALOŽNICE [l]	Art.br.	verzija nadgradnje	Zapremina		Priključak DN	T min. [mm]	T max. [mm]	D [mm]	C [mm]
				ukupna [l]	separata [l]					
2	400	740573	povišena	805	180	100	690	5360	1270	1385
4	800	740589	standard	1459	290	150	770	1010	1470	1510
		743589	povišena				1050	5440		
7	1400	746593	standard	2615	400	150	710	950	1800	1700
		746993	povišena				990	5380		
10	2000	746597	standard	3207	400	150	665	905	1800	2035
		746997	povišena				945	5335		
15	3000	746541	standard	5740	1140	200	745	985	2440	1775
		746941	povišena				1200	5400		
25	5000	746583	standard	7622	1120	250	770	1010	2440	2275
		746983	povišena				1255	5425		

Plinotijesni poklopac razreda opterećenja D400 prema HRN EN 124.

Verzije nadgradnje separatora



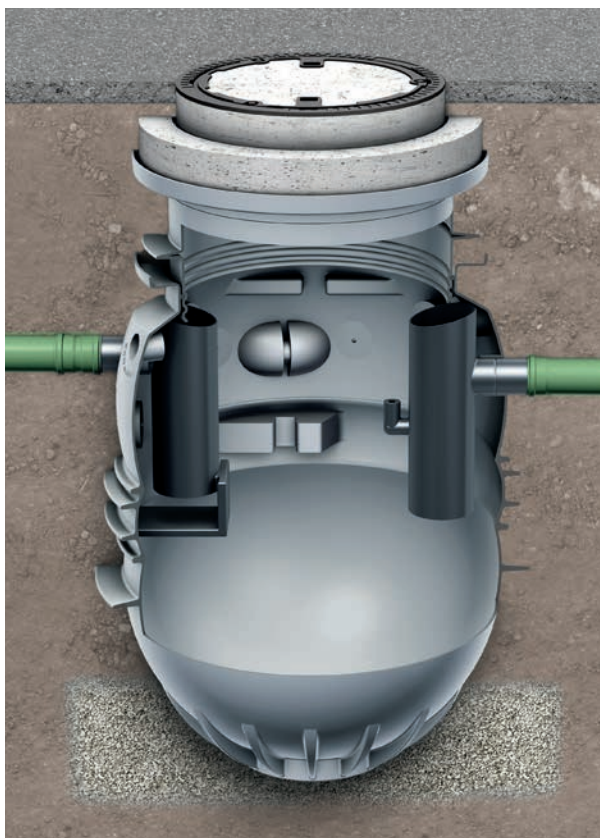
STANDARDNA IZVEDBA
pristupni otvori Ø625mm
ZA PLIČE UGRADNJE



POVIŠENA IZVEDBA
pristupni otvori Ø1000mm - pa reduciran na 625mm
ZA DUBLJE UGRADNJE

ACO Separatori masnoća

ACO LIPUMAX P-B – osnovna izvedba



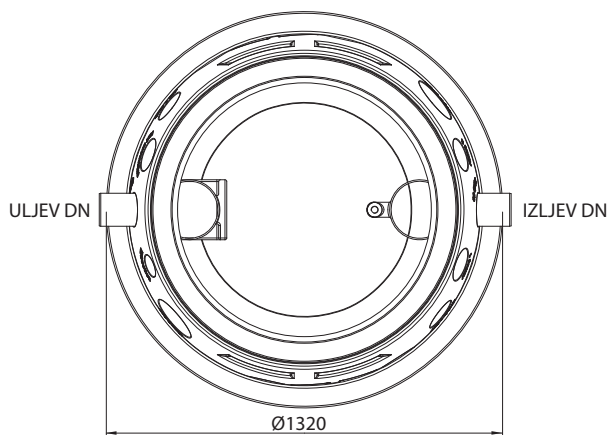
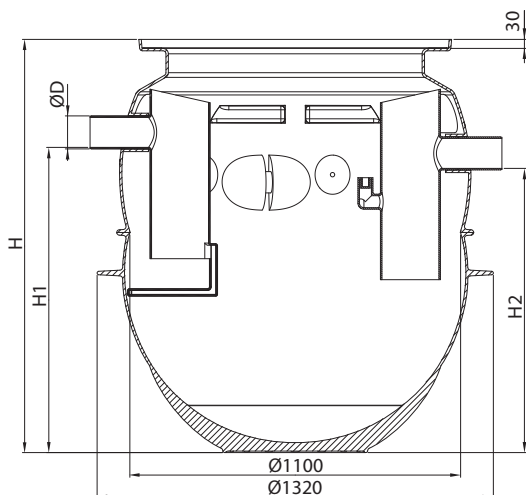
Separator masnoća iz polietilena za ugradnju u zemlju.

- u skladu s HRN EN 1825;
- priključci uljeva i izljeva prema HRN EN 19534 und HRN EN 19537 (klizna spojnica);
- pražnjenje i čišćenje separatora kroz poklopac;
- poklopci klase nosivosti A15, B125 ili D400;
- siguran od djelovanja uzgona do visine podzemne vode do kote poklopca;
- ugradnja bez dodatnog betoniranja;
- proračunata statička svojstva na rok od 50 god.



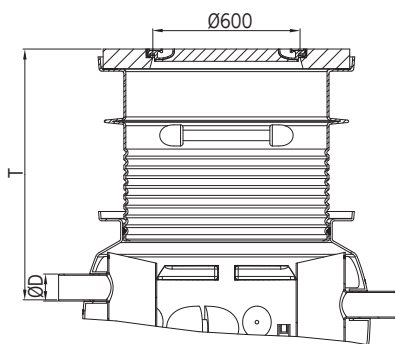
Prikazan primjer NG 4 s nastavkom za povišenje i poklopcem klase nosivosti B125

LIPUMAX P-B – podaci za narudžbu



NOMINALNA VELIČINA NG	ULJEV/IZLJEV	TALOŽNICA [l]	ZAPREMNINA MASTI [l]	UKUPNA ZAPREMNINA [l]	D [mm]	H [mm]	H1 [mm]	H2 [mm]	MASA [kg]	artikl
NS 2	DN 100	245	270	720	110	1377	1015	945	63	3202.80.00
NS 2	DN 100	460	270	930	110	1594	1235	1165	79	3202.80.10
NS 4	DN 100	460	270	930	110	1594	1235	1165	79	3204.80.00
NS 4	DN 100	980	270	1465	110	2129	1745	1675	89	3204.80.10
NS 5.5	DN 150	570	230	1465	160	2129	1745	1675	93	3205.80.00
NS 5.5	DN 150	1065	230	1960	160	2611	2226	2156	108	3205.80.10
NS 7	DN 150	730	285	1675	160	2346	1960	1890	108	3207.80.00
NS 8.5	DN 150	860	360	1900	160	2558	2172	2102	115	3208.80.00
NS 10	DN 150	1010	415	2170	160	2828	2443	2373	125	3210.80.00

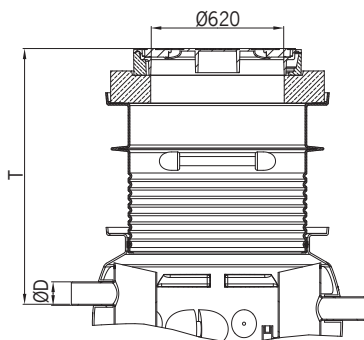
NASTAVAK ZA POVIŠENJE S POKLOPCEM - klasa nosivosti A15



- poklopac klase nosivosti A15 prema HRN EN 124;
- betonski okvir, BEGU poklopac;
- svijetli otvor Ø600mm;
- poklopac se isporučuje odvojeno;
- nastavak za povišenje iz polietilena (ne isporučuje se s art. nr. 3300.14.00)

	NS 2	NS 4	NS 5.5	NS 7	MASA [kg]	Br. art.
T [mm]	420	420	445	445	145	3300.14.00
	720-1020	720-1020	745-1045	745-1045	170	3300.14.01
	720-1985	720-1985	745-1855	745-1640	193	3300.14.02

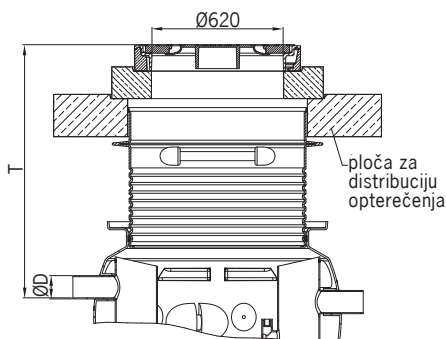
NASTAVAK ZA POVIŠENJE S POKLOPCEM - klasa nosivosti B125



- poklopac klase nosivosti B125 prema HRN EN 124;
- betonski okvir, BEGU poklopac;
- svijetli otvor Ø600mm;
- poklopac se isporučuje odvojeno;
- betonski adapter Ø1000×150mm;
- nastavak za povišenje iz polietilena (ne isporučuje se s art. nr. 3300.15.00)

	NS 2	NS 4	NS 5.5	NS 7	MASA [kg]	Br. art.
T [mm]	585	585	610	610	282	3300.15.00
	885-1195	885-1195	910-1220	910-1220	307	3300.15.01
	885-1985	885-1985	910-1855	910-1640	330	3300.15.02

NASTAVAK ZA POVIŠENJE S POKLOPCEM - klasa nosivosti D400

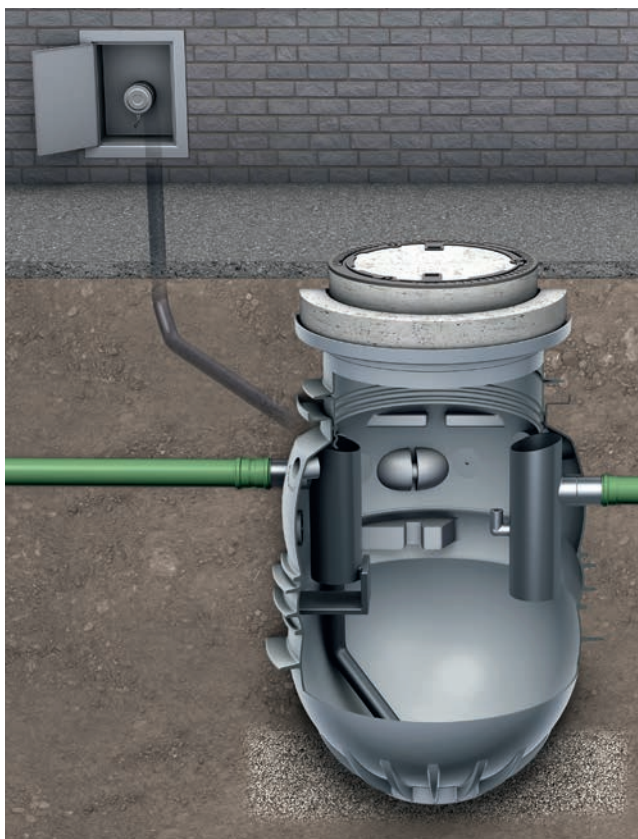


- poklopac klase nosivosti D400 prema HRN EN 124;
- betonski okvir, BEGU poklopac;
- svijetli otvor Ø600mm;
- poklopac se isporučuje odvojeno;
- betonski adapter Ø1000×150mm;
- nastavak za povišenje iz polietilena;
- betonska ploča za distribuciju opterećenja (opcija - može se izbetonirati na licu mjesta).

	NS 2	NS 4	NS 5.5	NS 7	MASA [kg]	Br. art.
T [mm] BEZ ploče za dist. opterećenja	865-1985	865-1765	890-1855	890-1640	330	3300.17.00
T [mm] S pločom za dist. opterećenja	865-1985	865-1765	890-1855	890-1640	1030	3300.16.00

ACO Separatori masnoća

ACO LIPUMAX P-D – stupanj izvedbe 1



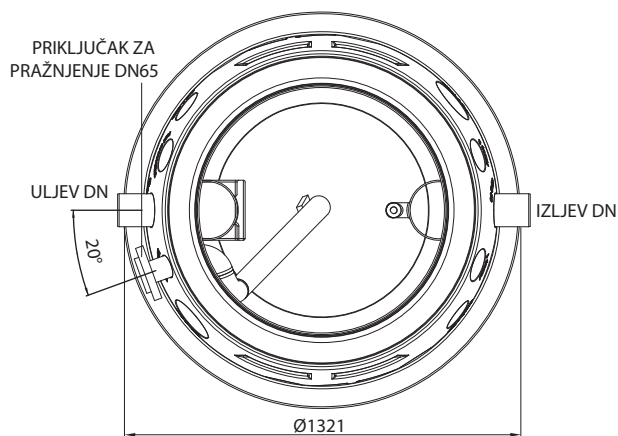
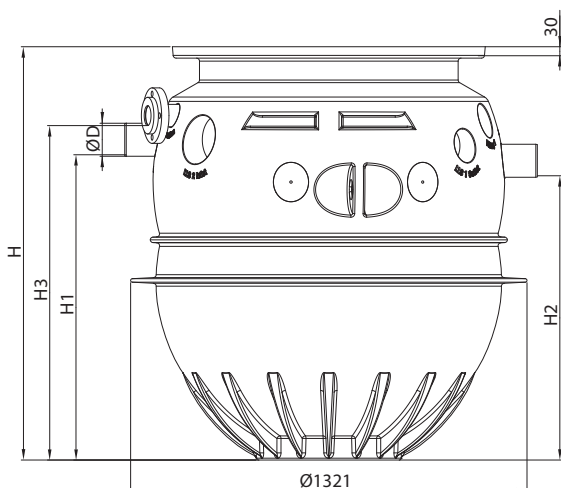
Separator masnoća iz polietilena za ugradnju u zemlju s integriranom cijevi za pražnjenje.

- u skladu s HRN EN 1825;
- priključci uljeva i izljeva prema HRN EN 19534 und HRN EN 19537 (klizna spojnica);
- pražnjenje preko integrirane cijevi za pražnjenje DN65 PN10 (spoj za produženje cjevovoda s protuprirubnicom na vanjskom dijelu separatora), spoj vozila za zbrinjavanje s Storz spojnicom C 75;
- čišćenje separatora kroz poklopac;
- poklopci klase nosivosti A15, B125 ili D400;
- siguran od djelovanja uzgona do visine podzemne vode do kote poklopca;
- ugradnja bez dodatnog betoniranja;
- proračunata statička svojstva na rok od 50 god.



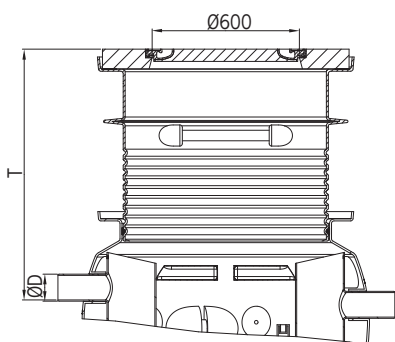
Prikazan primjer NG 4 s nastavkom za povišenje i poklopcem klase nosivosti B125

LIPUMAX P-D – podaci za narudžbu



NOMINALNA VELIČINA NG	ULJEV/IZLJEV	TALOŽNICA [l]	ZAPREMNINA MASTI [l]	UKUPNA ZAPREMNINA [l]	D [mm]	H [mm]	H1 [mm]	H2 [mm]	H3 [mm]	MASA [kg]	artikl
NS 2	DN 100	245	270	720	110	1377	1015	945	1110	66	3202.81.00
NS 2	DN 100	460	270	930	110	1594	1235	1165	1330	81	3202.81.10
NS 4	DN 100	460	270	930	110	1594	1235	1165	1330	81	3204.81.00
NS 4	DN 100	980	270	1465	110	2129	1745	1675	1330	92	3204.81.10
NS 5.5	DN 150	570	230	1465	160	2129	1745	1675	1865	95	3205.81.00
NS 5.5	DN 150	1065	230	1960	160	2611	2226	2156	2345	111	3205.81.10
NS 7	DN 150	730	285	1675	160	2346	1960	1890	2080	111	3207.81.00
NS 8.5	DN 150	860	360	1900	160	2558	2172	2102	1840	118	3208.81.00
NS 10	DN 150	1010	415	2170	160	2828	2443	2373	2110	128	3210.81.00

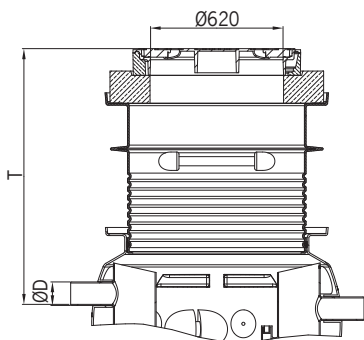
NASTAVAK ZA POVIŠENJE S POKLOPCEM - klasa nosivosti A15



- poklopac klase nosivosti A15 prema HRN EN 124;
- betonski okvir, BEGU poklopac;
- svijetli otvor Ø600mm;
- poklopac se isporučuje odvojeno;
- nastavak za povišenje iz polietilena (ne isporučuje se s art. nr. 3300.14.00)

	NS 2	NS 4	NS 5.5	NS 7	MASA [kg]	Br. art.
T [mm]	420	420	445	445	145	3300.14.00
	720-1020	720-1020	745-1045	745-1045	170	3300.14.01
	720-1985	720-1985	745-1855	745-1640	193	3300.14.02

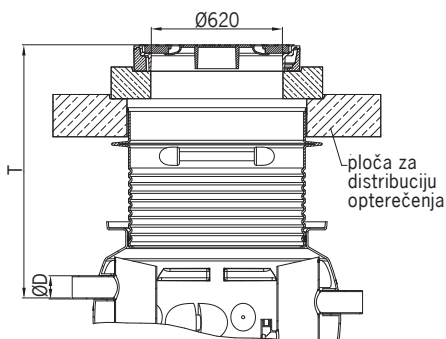
NASTAVAK ZA POVIŠENJE S POKLOPCEM - klasa nosivosti B125



- poklopac klase nosivosti B125 prema HRN EN 124;
- betonski okvir, BEGU poklopac;
- svijetli otvor Ø600mm;
- poklopac se isporučuje odvojeno;
- betonski adapter Ø1000×150mm;
- nastavak za povišenje iz polietilena (ne isporučuje se s art. nr. 3300.15.00)

	NS 2	NS 4	NS 5.5	NS 7	MASA [kg]	Br. art.
T [mm]	585	585	610	610	282	3300.15.00
	885-1195	885-1195	910-1220	910-1220	307	3300.15.01
	885-1985	885-1985	910-1855	910-1640	330	3300.15.02

NASTAVAK ZA POVIŠENJE S POKLOPCEM - klasa nosivosti D400



- poklopac klase nosivosti D400 prema HRN EN 124;
- betonski okvir, BEGU poklopac;
- svijetli otvor Ø600mm;
- poklopac se isporučuje odvojeno;
- betonski adapter Ø1000×150mm;
- nastavak za povišenje iz polietilena;
- betonska ploča za distribuciju opterećenja (opcija - može se izbetonirati na licu mjesta).

	NS 2	NS 4	NS 5.5	NS 7	MASA [kg]	Br. art.
T [mm] BEZ ploče za dist. opterećenja	865-1985	865-1765	890-1855	890-1640	330	3300.17.00
T [mm] S pločom za dist. opterećenja	865-1985	865-1765	890-1855	890-1640	1030	3300.16.00

ACO Separatori masnoća

ACO LIPUMAX P-DM – stupanj izvedbe 2



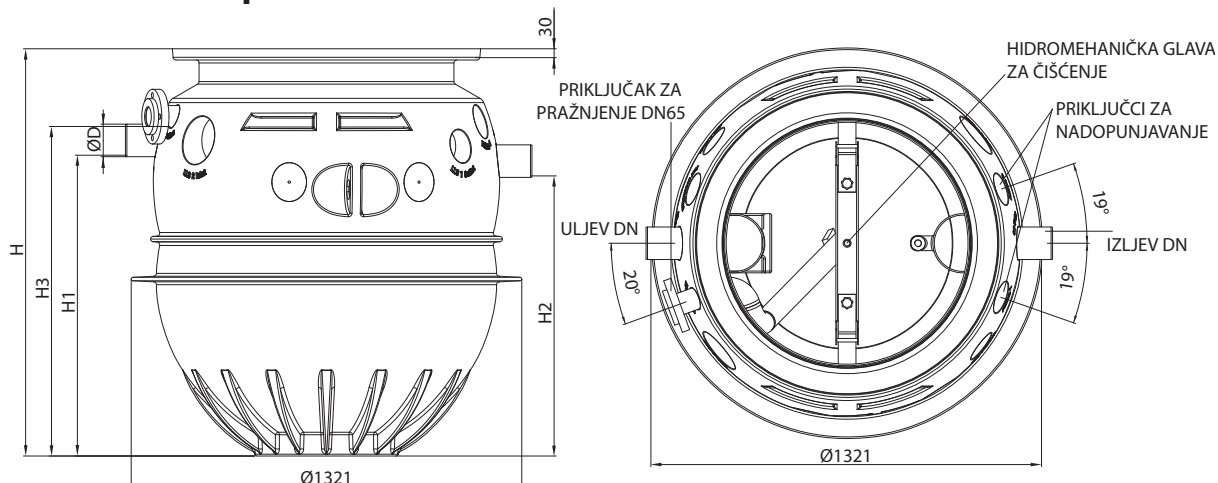
Separator masnoća iz polietilena za ugradnju u zemlju s integriranom cijevi za pražnjenje i sustavom za samočišćenje.

- u skladu s HRN EN 1825;
- priključci uljeva i izljeva prema HRN EN 19534 und HRN EN 19537 (klizna spojnica);
- pražnjenje preko integrirane cijevi za pražnjenje DN65 PN10 (spoj za produženje cjevovoda s protuprirubnicom na vanjskom dijelu separatora), spoj vozila za zbrinjavanje s Storz spojnicom C 75;
- punjenje separatora ručnim ventilom 3/4" za ugradnju u objektu (prostor zaštićen od smrzavanja);
- sustav hidromehaničkog čišćenja separatora:
 - visokotlačna pumpa s priključkom za hladnu vodu (za ugradnju u prostor zaštićen od prekomjerne vlage i smrzavanja);
 - ručno upravljanje;
 - nominalni tlak 175 bar, potrošnja vode 13 lit/min;
 - 400V / 50Hz / 16A / 3,9 kW
- poklopci klase nosivosti A15, B125 ili D400;
- siguran od djelovanja uzgona do visine podzemne vode do kote poklopca;
- ugradnja bez dodatnog betoniranja;
- proračunata statička svojstva na rok od 50 god.

Prikazan primjer
NG 4 s B125
poklopcem



LIPUMAX P-DM – podaci za narudžbu

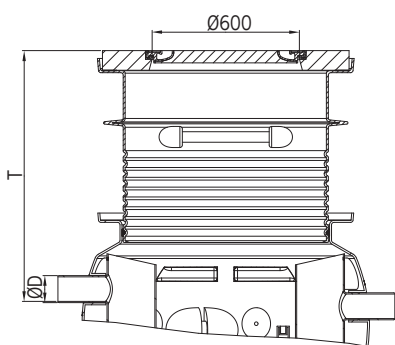


Podatke o dodatnoj opremi za LIPUMAX P separatore možete pronaći na 28. i 28. stranici ovog kataloga.

PAŽNJA! Visokotlačno crijevo je potrebno uvijek naručiti za LIPUMAX P-DM separatore.

NOMINALNA VELIČINA NG	ULJEV/ IZLJEV	TALOŽNICA [l]	ZAPREMNINA MASTI [l]	UKUPNA ZAPREMNINA [l]	D [mm]	H [mm]	H1 [mm]	H2 [mm]	H3 [mm]	MASA [kg]	artikl
NS 2	DN 100	245	270	720	110	1377	1015	945	1110	119	3202.82.00
NS 2	DN 100	460	270	930	110	1594	1235	1165	1330	134	3202.82.10
NS 4	DN 100	460	270	930	110	1594	1235	1165	1330	134	3204.82.00
NS 4	DN 100	980	270	1465	110	2129	1745	1675	1330	145	3204.82.10
NS 5.5	DN 150	570	230	1465	160	2129	1745	1675	1865	148	3205.82.00
NS 5.5	DN 150	1065	230	1960	160	2611	2226	2156	2345	164	3205.82.10
NS 7	DN 150	730	285	1675	160	2346	1960	1890	2080	164	3207.82.00
NS 8.5	DN 150	860	360	1900	160	2558	2172	2102	1840	171	3208.82.00
NS 10	DN 150	1010	415	2170	160	2828	2443	2373	2110	181	3210.82.00

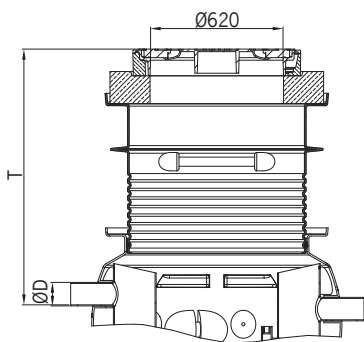
NASTAVAK ZA POVIŠENJE S POKLOPCEM - klasa nosivosti A15



- poklopac klase nosivosti A15 prema HRN EN 124;
- betonski okvir, BEGU poklopac;
- svijetli otvor Ø600mm;
- poklopac se isporučuje odvojeno;
- nastavak za povišenje iz polietilena (ne isporučuje se s art. nr. 3300.14.00)

	NS 2	NS 4	NS 5.5	NS 7	MASA [kg]	Br. art.
T [mm]	420	420	445	445	145	3300.14.00
	720-1020	720-1020	745-1045	745-1045	170	3300.14.01
	720-1985	720-1985	745-1855	745-1640	193	3300.14.02

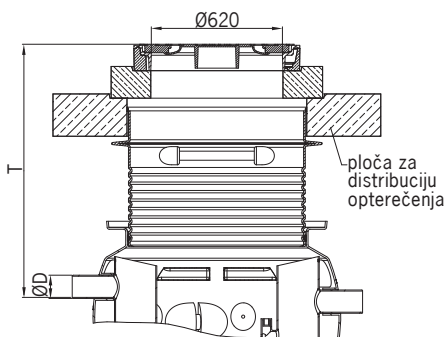
NASTAVAK ZA POVIŠENJE S POKLOPCEM - klasa nosivosti B125



- poklopac klase nosivosti B125 prema HRN EN 124;
- betonski okvir, BEGU poklopac;
- svijetli otvor Ø600mm;
- poklopac se isporučuje odvojeno;
- betonski adapter Ø1000×150mm;
- nastavak za povišenje iz polietilena (ne isporučuje se s art. nr. 3300.15.00)

	NS 2	NS 4	NS 5.5	NS 7	MASA [kg]	Br. art.
T [mm]	585	585	610	610	282	3300.15.00
	885-1195	885-1195	910-1220	910-1220	307	3300.15.01
	885-1985	885-1985	910-1855	910-1640	330	3300.15.02

NASTAVAK ZA POVIŠENJE S POKLOPCEM - klasa nosivosti D400



- poklopac klase nosivosti D400 prema HRN EN 124;
- betonski okvir, BEGU poklopac;
- svijetli otvor Ø600mm;
- poklopac se isporučuje odvojeno;
- betonski adapter Ø1000×150mm;
- nastavak za povišenje iz polietilena;
- betonska ploča za distribuciju opterećenja (opcija - može se izbetonirati na licu mjesta).

	NS 2	NS 4	NS 5.5	NS 7	MASA [kg]	Br. art.
T [mm] BEZ ploče za dist. opterećenja	865-1985	865-1765	890-1855	890-1640	330	3300.17.00
T [mm] S pločom za dist. opterećenja	865-1985	865-1765	890-1855	890-1640	1030	3300.16.00

ACO Separatori masnoća

ACO LIPUMAX P-DA – stupanj izvedbe 3



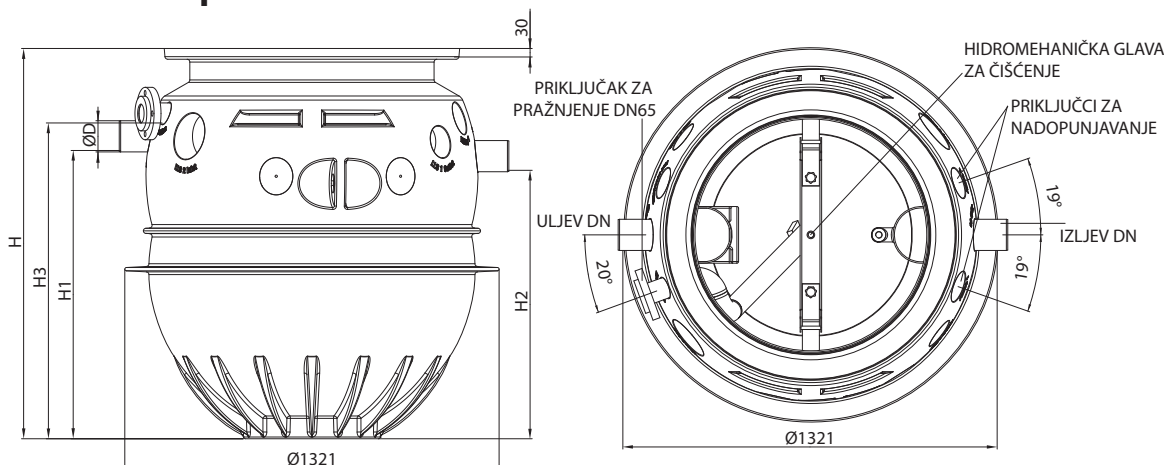
Separator masnoća iz polietilena za ugradnju u zemlju s integriranom cijevi za pražnjenje i automatiziranim sustavom za samočišćenje.

- u skladu s HRN EN 1825;
- priključci uljeva i izljeva prema HRN EN 19534 und HRN EN 19537 (klizna spojnica);
- pražnjenje preko integrirane cijevi za pražnjenje DN65 PN10 (spoj za produženje cjevovoda s protuprirubnicom na vanjskom dijelu separatora), spoj vozila za zbrinjavanje s Storz spojnicom C 75;
- automatizirano punjenje separatora elektromagnetnim ventilom 3/4" za ugradnju u objektu (prostor zaštićen od smrzavanja);
- sustav hidromehaničkog čišćenja separatora:
 - visokotlačna pumpa s priključkom za hladnu vodu (za ugradnju u prostor zaštićen od prekomjerne vlage i smrzavanja);
 - automatizirano upravljanje procesom čišćenja i punjenja svježom vodom;
 - upravljanje preko dalj. upravljača (opcija);
 - nominalni tlak 175 bar, potrošnja vode 13 lit/min;
 - 400V / 50Hz / 16A / 3,9 kW
- poklopci klase nosivosti A15, B125 ili D400;
- siguran od djelovanja uzgona do visine podzemne vode do kote poklopca;
- ugradnja bez dodatnog betoniranja;
- proračunata statička svojstva na rok od 50 god.

Prikazan primjer
NG 4 s B125
poklopcem



LIPUMAX P-DA – podaci za narudžbu

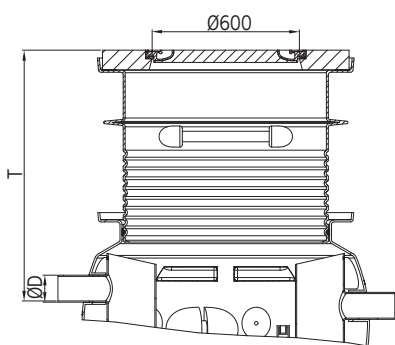


Podatke o dodatnoj opremi za LIPUMAX P separatore možete pronaći na 28. i 29. stranici ovog kataloga.

PAŽNJA! Visokotlačno crijevo je potrebno uvijek naručiti za LIPUMAX P-DA separatore.

NOMINALNA VELIČINA NG	ULJEV/ IZLJEV	TALOŽNICA [l]	ZAPREMNINA MASTI [l]	UKUPNA ZAPREMNINA [l]	D [mm]	H [mm]	H1 [mm]	H2 [mm]	H3 [mm]	MASA [kg]	artikl
NS 2	DN 100	245	270	720	110	1377	1015	945	1110	123	3202.83.00
NS 2	DN 100	460	270	930	110	1594	1235	1165	1330	138	3202.83.10
NS 4	DN 100	460	270	930	110	1594	1235	1165	1330	138	3204.83.00
NS 4	DN 100	980	270	1465	110	2129	1745	1675	1330	149	3204.83.10
NS 5.5	DN 150	570	230	1465	160	2129	1745	1675	1865	152	3205.83.00
NS 5.5	DN 150	1065	230	1960	160	2611	2226	2156	2345	167	3205.83.10
NS 7	DN 150	730	285	1675	160	2346	1960	1890	2080	168	3207.83.00
NS 8.5	DN 150	860	360	1900	160	2558	2172	2102	1840	175	3208.83.00
NS 10	DN 150	1010	415	2170	160	2828	2443	2373	2110	185	3210.83.00

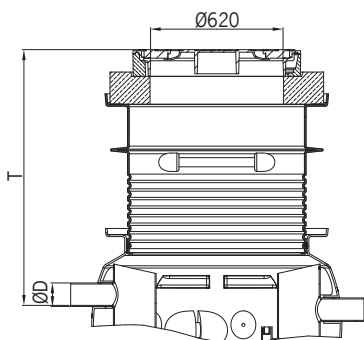
NASTAVAK ZA POVIŠENJE S POKLOPCEM - klasa nosivosti A15



- poklopac klase nosivosti A15 prema HRN EN 124;
- betonski okvir, BEGU poklopac;
- svijetli otvor Ø600mm;
- poklopac se isporučuje odvojeno;
- nastavak za povišenje iz polietilena (ne isporučuje se s art. nr. 3300.14.00)

	NS 2	NS 4	NS 5.5	NS 7	MASA [kg]	Br. art.
T [mm]	420	420	445	445	145	3300.14.00
	720-1020	720-1020	745-1045	745-1045	170	3300.14.01
	720-1985	720-1985	745-1855	745-1640	193	3300.14.02

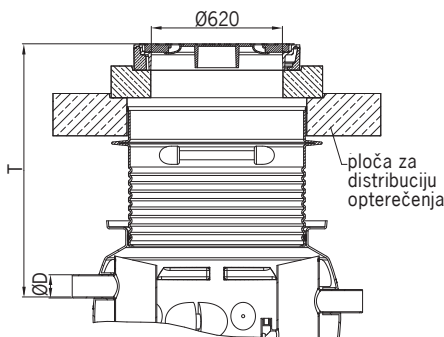
NASTAVAK ZA POVIŠENJE S POKLOPCEM - klasa nosivosti B125



- poklopac klase nosivosti B125 prema HRN EN 124;
- betonski okvir, BEGU poklopac;
- svijetli otvor Ø600mm;
- poklopac se isporučuje odvojeno;
- betonski adapter Ø1000×150mm;
- nastavak za povišenje iz polietilena (ne isporučuje se s art. nr. 3300.15.00)

	NS 2	NS 4	NS 5.5	NS 7	MASA [kg]	Br. art.
T [mm]	585	585	610	610	282	3300.15.00
	885-1195	885-1195	910-1220	910-1220	307	3300.15.01
	885-1985	885-1985	910-1855	910-1640	330	3300.15.02

NASTAVAK ZA POVIŠENJE S POKLOPCEM - klasa nosivosti D400



- poklopac klase nosivosti D400 prema HRN EN 124;
- betonski okvir, BEGU poklopac;
- svijetli otvor Ø600mm;
- poklopac se isporučuje odvojeno;
- betonski adapter Ø1000×150mm;
- nastavak za povišenje iz polietilena;
- betonska ploča za distribuciju opterećenja (opcija - može se izbetonirati na licu mjesta).

	NS 2	NS 4	NS 5.5	NS 7	MASA [kg]	Br. art.
T [mm] BEZ ploče za dist. opterećenja	865-1985	865-1765	890-1855	890-1640	330	3300.17.00
T [mm] S pločom za dist. opterećenja	865-1985	865-1765	890-1855	890-1640	1030	3300.16.00

ACO Separatori masnoća

Mobilni separatori masnoće iz polietilena za samostojeću montažu ECO-MOBIL 0,3 i ECO-MOBIL 0,5



Prednosti proizvoda:

- prenosivi;
- male dimenzije;
- integrirana taložnica;
- plinotijesni poklopac.

Područje primjene:

Separatori masnoće ECO-MOBIL su namjenjeni za pročišćavanje zamašćenih voda nastalih u mobilnim zalogajnicama i pečenjarama, drugim mobilnim objektima za pripremu i posluživanje hrane te na mjestima gdje se priprema hrane odvija isključivo povremeno.

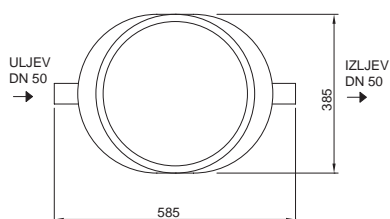
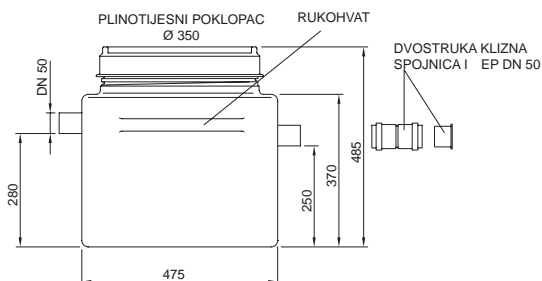
Na separator se smije priključiti isključivo:

- 1 komercijalna perilica suđa s trajanjem pranja najmanje 1min i trajanjem izmjene 1/2 min (trajanje ciklusa 1 1/2 min);
- potrošnja vode po ciklusu 5 lit;
- uz perilicu dozvoljeno spajanje najviše 1 sudopera za ispiranje suđa (za kratkotrajno ispiranje).

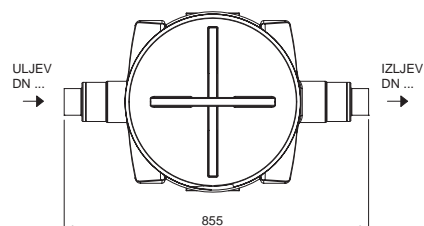
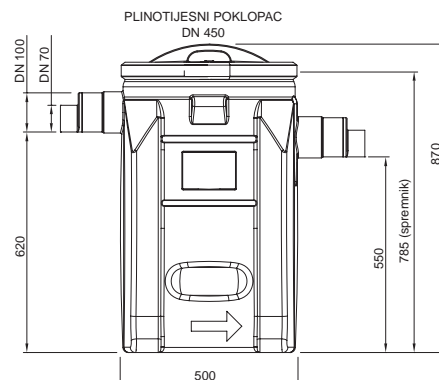
Namjenjeno za mobilu primjenu (ne za fiksne instalacije).

Separator se treba postaviti unutar objekta u prostoru zaštićenom od smrzavanja.

ECO-MOBIL – mjere



ECO-MOBIL 0,3



ECO-MOBIL 0,5

ECO-MOBIL – podaci za narudžbu

SEPARATOR	PRIKLJUČAK DN	KAPACITET [lit]			MASA [kg]		Br. art.
		TALOŽNICA	MAST	UKUPNO	PRAZAN	U POGONU	
ECO-MOBIL 0,3	DN 50	10	9	32	9,75	42	3700.01.00
ECO-MOBIL 0,5	DN 70/100	50	20	100	19	119	3700.02.00

Mobilni separatori masnoće iz nehrđajućeg čelika za samostojeću montažu LIPU-MOBIL

Područje primjene:

Separator masnoće LIPU-MOBIL je namjenjen za pročišćavanje zamašćenih voda nastalih u mobilnim zalogajnicama i pečenjarama, drugim mobilnim objektima za pripremu i posluživanje hrane te na mjestima gdje se priprema hrane odvija isključivo povremeno.

Na separator se smije priključiti isključivo:

- 1 komercijalna perilica suda s trajanjem pranja najmanje 1min i trajanjem izmjene 1/2 min (trajanje ciklusa 1 1/2 min);
- potrošnja vode po ciklusu 5 lit;
- uz perilicu dozvoljeno spajanje najviše 1 sudopera za ispiranje suđa (za kratkotrajno ispiranje).

Namjenjeno za mobilu primjenu (ne za fiksne instalacije).

Separator se treba postaviti unutar objekta u prostoru zaštićenom od smrzavanja.

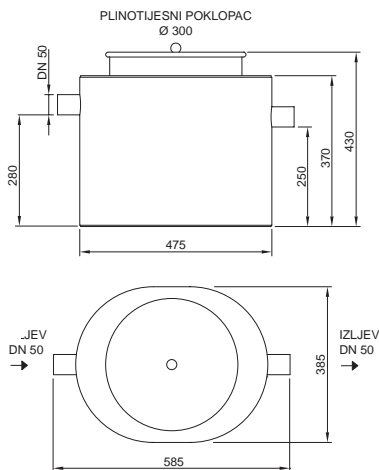
Izrađen iz nehrđajućeg čelika AISI 304.

Prednosti proizvoda:

- visoka higijenska svojstva (jednostavno čišćenje);
- prenosiv;
- male dimenzije;
- integrirana taložnica;
- plinotijesni poklopac.



LIPU-MOBIL – mjere



LIPU-MOBIL – podaci za narudžbu

SEPARATOR	PRIKLJUČAK DN	KAPACITET [lit]			MASA [kg]		Br. art.
		TALOŽNICA	MAST	UKUPNO	PRAZAN	U POGONU	
LIPU-MOBIL 0,3	DN 50	10	9	32	20	52	7301.30.40

ACO Separatori masnoća

Ovalni separatori masnoće iz polietilena za slobodno stojeću montažu ECO-JET-O.. i HYDROJET-O..



Slika prikazuje HYDROJET-OAE NS 4 – okno za uzimanje uzorka i prepumpnu stanicu treba posebno naručiti

Područje primjene:

Separatori masnoće ECO-JET-O/HYDROJET-O od polietilena se instaliraju unutar zgrada u prostorijama koje su zaštićene od smrzavanja.

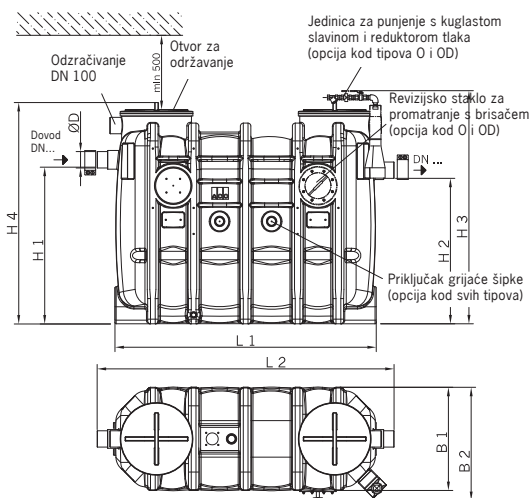
Separatori masnoće se isporučuju u različitim stupnjevima izvedbe, pri čemu je kod viših stupnjeva izvedbe moguće jednostavnije pražnjenje i čišćenje spremnika, bez oslobađanja neugodnih mirisa. Po potrebi je također i na mjestu ugradnje moguća jednostavna preinaka proizvoda.

Prednosti proizvoda

- strukturna stabilnost s dokazom već više od 25 godina
- minimalni troškovi pražnjenja i održavanja zahvaljujući ekonomičnoj podjeli po nazivnim veličinama (npr. NS 5.5 i 8.5)
- jednostavna nadogradnja jednostavnih varijanti separatora s dodatnim komponentama radi praktičnijeg rukovanja i zbrinjavanja
- stupanj izvedbe 2 i 3 s multifunkcijskom jedinicom za punjenje za pogon visokotlačnog unutarnjeg čišćenja i za punjenje spremnika.

Dimenzije

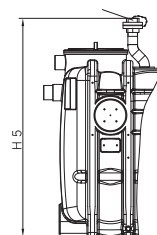
Svi tipovi



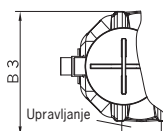
Dodatni elementi

Svi tipovi osim O

Priključak za zbrinjavanje sa Storz-B-spojkom



OA

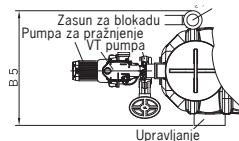
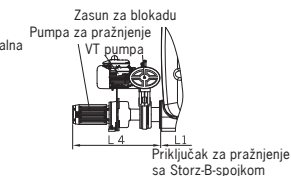
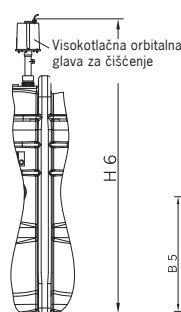
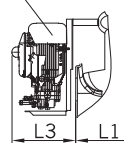


OS, OA, OSE, OAE

OSE i OAE

OS i OA

Visokotlačna pumpa



Prikazan: Tip O

NS	DN	Zapremina u l			Dimenzije u mm (svi tipovi)									Dodatne mjere u mm					
		Hvatač mulja	Spremnik masnoće	Ukupno	H1	H2	H2	H4	L1	L2	B1	B2	D	svi osim O	OS OA	OA	OSE OAE		OS/OA OSE OAE
														H5	L3	B3	L4	B5	B6
1	100	106	100	320	830	760	1480	1300	1100	1300	700	770	110	1500	300	800	700	930	1500
2	100	210	100	440	1055	985	1680	1500	1100	1300	700	770	110	1700	300	800	700	930	1700
3	100	300	150	630	1055	985	1680	1500	1450	1650	700	770	110	1700	300	800	700	930	1700
4	100	400	200	830	1055	985	1680	1500	1760	2000	700	770	110	1700	300	800	700	930	1700
5,5	150	725	360	1430	1250	1180	1880	1700	1760	2000	950	1020	160	1900	300	1050	700	1180	1900
7	150	800	400	1600	1250	1180	1880	1700	1960	2200	950	1020	160	1900	300	1050	700	1180	1900
8,5	150	940	475	1900	1250	1180	1880	1700	2250	2485	950	1020	160	1900	300	1050	700	1180	1900
10	150	1000	520	2000	1250	1180	1880	1700	2450	2690	950	1020	160	1900	300	1050	700	1180	1900

Opisi proizvoda

ECO-JET-O (osnovna izvedba):

- pražnjenje i čišćenje putem otvaranja poklopca (povezano sa stvaranjem neugodnih mirisa)
- mogućnost nadogradnje u stupnjeve izvedbe 1 do 3

ECO-JET-OD (stupanj izvedbe 1):

- pražnjenje bez oslobađanja neugodnih mirisa preko priključka za izravno odsisavanje*
- naknadno čišćenje putem otvaranja poklopca (povezano s manjim stvaranjem neugodnih mirisa)
- revizijsko staklo za kontrolu prikupljene masnoće;
- mogućnost nadogradnje u stupnjeve izvedbe 2 i 3

Dopunski dijelovi:

Okno za uzimanje uzorka, revizijsko staklo za promatranje i jedinica za punjenjeStrane 28-29

NS	ECO-JET-O Osnovna izvedba	ECO-JET-OD Stupanj izvedbe 1 strana rukovanja	
		desna	lijeva
1	3551.34.00	3551.64.40	3551.64.30
2	3552.34.00	3552.64.40	3552.64.30
3	3553.34.00	3553.64.40	3553.64.30
4	3554.34.00	3554.64.40	3554.64.30
5,5	3555.34.00	3555.64.40	3555.64.30
7	3557.34.00	3557.64.40	3557.64.30
8,5	3558.34.00	3558.64.40	3558.64.30
10	3560.34.00	3560.64.40	3560.64.30

HYDROJET-OS (stupanj izvedbe 2):

- manualno pražnjenje/čišćenje bez stvaranja neugodnih mirisa putem izravnog odsisavanja i hidromehaničkog visokotlačnog čišćenja (175 bar)*
- potreban samo priključak na hladnu vodu
- s revizijskim staklom za promatranje i jedinicom za punjenje (ručni pogon preko kuglaste slavine)
- mogućnost naknadne montaže pumpe za pražnjenje i nadogradnje u stupanj izvedbe 3

HYDROJET-OSE (stupanj izvedbe 2):

- kao i prethodno, samo dodatno s pumpom za pražnjenje koja se manualno aktivira (potrebno kod ukupne visine prijenosa od preko 6 m)
- mogućnost nadogradnje u stupnjeve izvedbe 3

Dopunski dijelovi:

Okno za uzimanje uzorakaStrane 28-29

NS	HYDROJET-OS Stupanj izvedbe 2		HYDROJET-OSE Stupanj izvedbe 2 s pumpom za pražnjenje	
	Strana rukovanja desna	lijeva	Strana rukovanja desna	lijeva
1	3571.74.41	3571.74.31	3571.84.41	3571.84.31
2	3572.74.41	3572.74.31	3572.84.41	3572.84.31
3	3573.74.41	3573.74.31	3573.84.41	3573.84.31
4	3574.74.41	3574.74.31	3574.84.41	3574.84.31
5,5	3575.74.41	3575.74.31	3575.84.41	3575.84.31
7	3577.74.41	3577.74.31	3577.84.41	3577.84.31
8,5	3578.74.41	3578.74.31	3578.84.41	3578.84.31
10	3580.74.41	3580.74.31	3580.84.41	3580.84.31

HYDROJET-OA (stupanj izvedbe 3):

- programski upravljano pražnjenje/čišćenje bez stvaranja neugodnih mirisa putem izravnog odsisavanja i hidromehaničkog visokotlačnog čišćenja (175 bar)*
- potreban samo priključak na hladnu vodu
- s revizijskim staklom za promatranje i jedinicom za punjenje (automatski pogon preko magnetnog ventila)
- mogućnost naknadne montaže pumpe za pražnjenje

HYDROJET-OAE (stupanj izvedbe 3):

- kao i prethodno, samo dodatno s pumpom za pražnjenje koja radi automatski (potrebno kod ukupne visine prijenosa od preko 6 m)

Dopunski dijelovi:

Okno za uzimanje uzoraka, daljinski upravljačStrane 28-29

NS	HYDROJET-OA Stupanj izvedbe 3		HYDROJET-OAE Stupanj izvedbe 3 s pumpom za pražnjenje	
	Strana rukovanja desna	lijeva	Strana rukovanja desna	lijeva
1	3551.74.42	3551.74.32	3551.84.42	3551.84.32
2	3552.74.42	3552.74.32	3552.84.42	3552.84.32
3	3553.74.42	3553.74.32	3553.84.42	3553.84.32
4	3554.74.42	3554.74.32	3554.84.42	3554.84.32
5,5	3555.74.42	3555.74.32	3555.84.42	3555.84.32
7	3557.74.42	3557.74.32	3557.84.42	3557.84.32
8,5	3558.74.42	3558.74.32	3558.84.42	3558.84.32
10	3560.74.42	3560.74.32	3560.84.42	3560.84.32

* Ovdje su predviđeni redoviti intervali pražnjenja prema HRN EN 1825

ACO Separatori masnoća

Okrugli separatori masnoće iz polietilena za slobodno stojeću montažu ECO-JET-R... i HYDROJET-R...



Slika prikazuje HYDROJET-RA NS 4 – okno za uzimanje uzorka i prepumpna stanica treba posebno naručiti

Područje primjene:

Separatori masnoće ECO-JET-R/ HYDROJET-R iz polietilena se instaliraju unutar zgrada u prostorijama koje su zaštićene od smrzavanja.

Ovi separatori masnoće se isporučuju u različitim stupnjevima izvedbe, pri čemu je kod viših stupnjeva izvedbe moguće jednostavnije pražnjenje i čišćenje spremnika, bez oslobađanja neugodnih mirisa. Po potrebi je također i na mjestu ugradnje moguća jednostavna preinaka proizvoda.

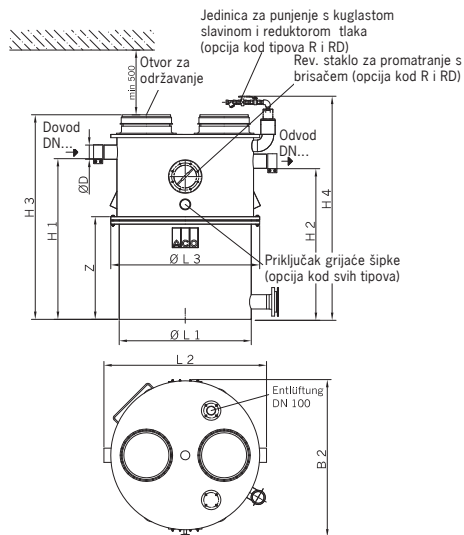
Prednosti proizvoda

- NS 2 – 20 jednostavan za transport i montažu zbog mogućnosti rastavljanja na pojedinačne dijelove
- optimalna praktičnost kod čišćenja zahvaljujući okruglom obliku izvedbe
- jednostavna nadogradnja jednostavnih varijanti separatora s dodatnim komponentama za praktično rukovanje i pražnjenje
- mogućnost posebnih rješenja u paralelnom načinu izvedbe ovisno o specifičnosti projekta



Dimenzije

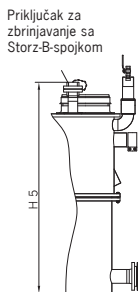
Svi tipovi



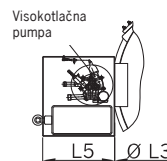
Prikazan: Tip R

Dodatni elementi

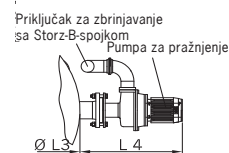
Svi tipovi osim R



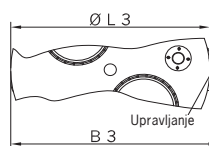
RS, RA, RSE, RAE



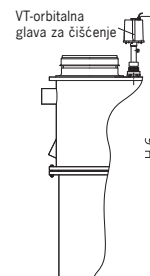
RSE i RAE



RA, RSE, RAE



RS, RA, RSE, RAE



* Segmenti maks.
Z / broj

NS	DN	Zapremina u l			Dimenzije u mm (svi tipovi)										Dodatne mjere u mm				
		Hvatač mulja	Spremnik masnoće	Ukupno	H1	H2	H2	H4	L1	L2	L3	B2	Z/n*	D	svi osim R	RS/RA RSE RAE	RA RSE RAE	RSE RAE	RS/RA RSE RAE
															L3	B3	L4	B5	B6
2	100	290	120	680	975	905	1320	1620	1020	1255	1150	1220	670/2	110	1420	350	1200	600	1600
4	100	500	160	890	1240	1170	1580	1880	1020	1255	1150	1220	820/2	110	1680	350	1200	600	1860
7	150	830	400	2120	1430	1330	1880	2180	1560	1820	1660	1760	785/3	160	1980	350	1710	600	2160
10	150	1150	400	2450	1600	1500	2050	2350	1560	1820	1660	1760	785/3	160	2150	350	1710	600	2330
15	200	1950	800	3610	1765	1665	2200	2500	1815	2130	1915	2015	880/3	210	2200	350	1970	600	2480
20	200	2440	800	4070	1955	1855	2400	2700	1815	2130	1915	2015	880/3	210	2400	350	1970	600	2680

Opisi proizvoda

ECO-JET-R (osnovna izvedba):

- pražnjenje i čišćenje putem otvaranja poklopca (povezano sa stvaranjem neugodnih mirisa)
- mogućnost nadogradnje u stupnjeve izvedbe 1 do 3

ECO-JET-RD (stupanj izvedbe 1):

- pražnjenje bez oslobađanja neugodnih mirisa preko priključka za izravno odsisavanje*
- naknadno čišćenje putem otvaranja poklopca (povezano s manjim stvaranjem neugodnih mirisa)
- mogućnost nadogradnje u stupnjeve izvedbe 2 i 3

Dopunski dijelovi:

Okno za uzimanje uzoraka, revizijsko staklo za promatranje i jedinica za punjenjeStrane 28-29

	ECO-JET-R	ECO-JET-RD
	Osnovna izvedba	Stupanj izvedbe 1
NS	Osnovna izvedba	Stupanj izvedbe 1
2	3502.32.30	3502.62.30
4	3504.32.30	3504.62.30
7	3507.32.30	3507.62.30
10	3510.32.30	3510.62.30
15	3515.32.30	3515.62.30
20	3520.32.30	3520.62.30

HYDROJET-RS (stupanj izvedbe 2):

- manualno pražnjenje/čišćenje bez stvaranja neugodnih mirisa putem izravnog odsisavanja i hidromehaničkog visokotlačnog čišćenja (175 bar)*
- potreban samo priključak na hladnu vodu
- s revizijskim staklom za promatranje i jedinicom za punjenje (manualni pogon preko kuglaste slavine) s revizijskim staklom za promatranje i jedinicom za punjenje (manualni pogon preko kuglaste slavine)
- mogućnost naknadne montaže pumpe za pražnjenje i nadogradnje u stupanj izvedbe 3

HYDROJET-RSE (stupanj izvedbe 2):

- kao i prethodno, samo dodatno s pumpom za pražnjenje koja se manualno aktivira (potrebno kod ukupne visine prijenosa od preko 6 m)
- mogućnost nadogradnje u stupnjeve izvedbe 3

Dopunski dijelovi:

Okno za uzimanje uzoraka.....Strane 28-29

	HYDROJET-RS	HYDROJET-RSE		
	Stupanj izvedbe 2	Stupanj izvedbe 2 s pumpom za pražnjenje		
NS	Strana rukovanja		Strana rukovanja	
	desna	lijeva	desna	lijeva
2	3502.73.41	3502.73.31	3502.73.81	3502.73.71
4	3504.73.41	3504.73.31	3504.73.81	3504.73.71
7	3507.73.41	3507.73.31	3507.73.81	3507.73.71
10	3510.73.41	3510.73.31	3510.73.81	3510.73.71
15	3515.73.41	3515.73.31	3515.73.81	3515.73.71
20	3520.73.41	3520.73.31	3520.73.81	3520.73.71

HYDROJET-RA (stupanj izvedbe 3):

- programski upravljano pražnjenje/čišćenje bez stvaranja neugodnih mirisa putem izravnog odsisavanja i hidromehaničkog visokotlačnog čišćenja (175 bar)*
- potreban samo priključak na hladnu vodu
- s revizijskim staklom za promatranje i jedinicom za punjenje (automatski pogon preko magnetnog ventila)
- mogućnost naknadne montaže pumpe za pražnjenje

HYDROJET-OAE (stupanj izvedbe 3):

- kao i prethodno, samo dodatno s pumpom za pražnjenje koja radi automatski (potrebno kod ukupne visine prijenosa od preko 6 m)

Dopunski dijelovi:

Okno za uzimanje uzoraka, daljinski upravljačStrane 28-29

	HYDROJET-RA	HYDROJET-OAE		
	Stupanj izvedbe 3	Stupanj izvedbe 3 s pumpom za pražnjenje		
NS	Strana rukovanja		Strana rukovanja	
	desna	lijeva	desna	lijeva
2	3502.73.42	3502.73.32	3502.73.82	3502.73.72
4	3504.73.42	3504.73.32	3504.73.82	3504.73.72
7	3507.73.42	3507.73.32	3507.73.82	3507.73.72
10	3510.73.42	3510.73.32	3510.73.82	3510.73.72
15	3515.73.42	3515.73.32	3515.73.82	3515.73.72
20	3520.73.42	3520.73.32	3520.73.82	3520.73.72

* Ovdje su preduvjet redoviti intervali pražnjenja prema HRN EN 1825.

ACO Separatori masnoća

Ovalni separatori masnoće iz nehrđajućeg čelika za slobodno stojeću montažu LIPUREX-O... i LIPURAT-O...



Slika prikazuje LIPURAT-OA NS 4 – okno za uzimanje uzorka treba posebno naručiti.

Područje primjene:

Separatori masnoće LIPUREX-O/ LIPURAT-C iz nehrđajućeg čelika, materijal 1.4571, instaliraju se unutar zgrada u prostorijama koje su zaštićene od smrzavanja.

Ovi separatori masnoće se isporučuju u različitim stupnjevima izvedbe, pri čemu je kod viših stupnjeva izvedbe moguće jednostavnije pražnjenje i čišćenje spremnika, bez oslobađanja neugodnih mirisa. Po potrebi je također i na mjestu ugradnje moguća jednostavna preinaka proizvoda.

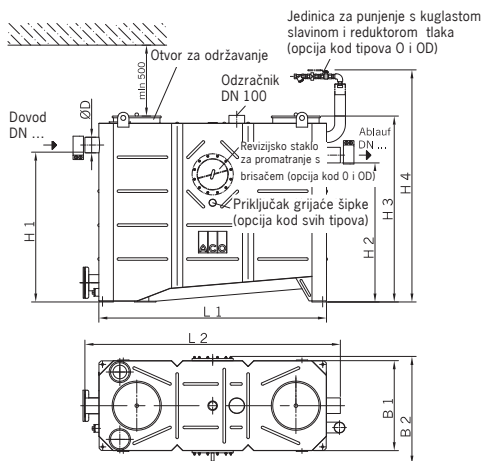
Prednosti proizvoda

- strukturna stabilnost s dokazom o stabilnosti već više od 25 godina
- minimalni troškovi pražnjenja i održavanja zahvaljujući ekonomičnoj podjeli po nazivnim veličinama (npr. NS 5.5 i 8.5)
- jednostavna nadogradnja jednostavnih varijanti separatora s dodatnim komponentama radi praktičnijeg rukovanja i zbrinjavanja
- stupanj izvedbe 2 i 3 s multifunkcijskom jedinicom za punjenje za pogon visokotlačnog unutarnjeg čišćenja i za punjenje spremnika.



Dimenzije

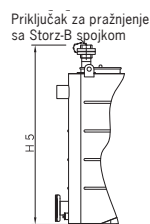
Svi tipovi



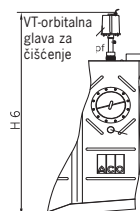
Prikazan: Tip 0

Dodatni elementi

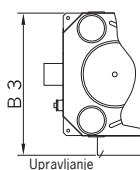
Svi tipovi osim 0



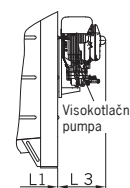
OS, OA, OSE, OAE



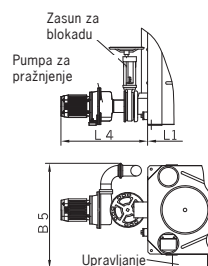
OA



OS i OA



OSE i OAE



NS	DN	Zapremina u l			Dimenzije u mm (svi tipovi)										Dodatne mjere u mm					
		Hvatač mulja	Spremnik masnoće	Ukupno	H1	H2	H2	H4	L1	L2	B1	B2	D	svi osim 0	OS OA	OA	OSE OAE		OS/OA OSE OAE	
																	L4	B5		B6
1	100	100	100	320	830	760	1200	1550	905	1100	635	760	110	1380	300	800	650	800	1550	
2	100	200	100	440	1055	985	1320	1700	905	1100	635	760	110	1500	300	800	650	800	1700	
3	100	300	150	630	1055	985	1320	1700	1255	1450	635	760	110	1500	300	800	650	800	1700	
4	100	400	200	830	1055	985	1320	1700	1605	1800	635	760	110	1500	300	800	650	800	1700	
5,5	150	550	360	1430	1255	1185	1570	1950	1655	1920	885	1010	160	1750	300	1000	650	1000	1950	
7	150	700	400	1600	1255	1185	1570	1950	1855	2120	885	1010	160	1750	300	1000	650	1000	1950	
8,5	150	850	475	1900	1255	1185	1570	1950	2155	2420	885	1010	160	1750	300	1000	650	1000	1950	
10	150	1000	520	2000	1255	1185	1570	1950	2345	2610	885	1010	160	1750	300	1000	650	1000	1950	

Opisi proizvoda

LIPUREX-O (osnovna izvedba):



- pražnjenje i čišćenje putem otvaranja poklopca (povezano sa stvaranjem neugodnih mirisa)
- mogućnost nadogradnje u stupnjeve izvedbe 1 do 3

LIPUREX-OD (stupanj izvedbe 1):

- pražnjenje bez oslobađanja neugodnih mirisa preko priključka za izravno odsisavanje*
- naknadno čišćenje putem otvaranja poklopca (povezano s manjim stvaranjem neugodnih mirisa)
- mogućnost nadogradnje u stupnjeve izvedbe 2 i 3

Dopunski dijelovi:

Okno za uzimanje uzoraka, revizijsko staklo za promatranje i jedinica za punjenjeStrane 28-29

		
	LIPUREX-O	LIPUREX-OD
NS	Osnovna izvedba	Stupanj izvedbe 1
1	7551.34.00	7551.64.00
2	7552.34.00	7552.64.00
3	7553.34.00	7553.64.00
4	7554.34.00	7554.64.00
5,5	7555.34.00	7555.64.00
7	7557.34.00	7557.64.00
8,5	7558.34.00	7558.64.00
10	7560.34.00	7560.64.00

LIPURAT-OS (stupanj izvedbe 2):

- manualno pražnjenje/čišćenje bez stvaranja neugodnih mirisa putem izravnog odsisavanja i hidromehaničkog visokotlačnog čišćenja (175 bar)*
- potreban samo priključak na hladnu vodu
- s revizijskim staklom za promatranje i jedinicom za punjenje (manualni pogon preko kuglaste slavine)
- mogućnost naknadne montaže pumpe za pražnjenje i nadogradnje u stupanj izvedbe 3



LIPURAT-OSE (stupanj izvedbe 2):

- kao i prethodno, samo dodatno s pumpom za pražnjenje koja se manualno aktivira (potrebno kod ukupne visine prijenosa od preko 6 m)

- mogućnost nadogradnje u stupnjeve izvedbe 3

Dopunski dijelovi:

Okno za uzimanje uzoraka.....Strane 28-29

				
	LIPURAT-OS		LIPURAT-OSE	
	Stupanj izvedbe 2		Stupanj izvedbe 2 s pumpom za pražnjenje	
NS	Strana rukovanja		Strana rukovanja	
	desna	lijeva	desna	lijeva
1	7571.74.41	7571.74.31	7571.84.41	7571.84.31
2	7572.74.41	7572.74.31	7572.84.41	7572.84.31
3	7573.74.41	7573.74.31	7573.84.41	7573.84.31
4	7574.74.41	7574.74.31	7574.84.41	7574.84.31
5,5	7575.74.41	7575.74.31	7575.84.41	7575.84.31
7	7577.74.41	7577.74.31	7577.84.41	7577.84.31
8,5	7578.74.41	7578.74.31	7578.84.41	7578.84.31
10	7580.74.41	7580.74.31	7580.84.41	7580.84.31

LIPURAT-OA (stupanj izvedbe 3):



- programski upravljano pražnjenje/čišćenje bez stvaranja neugodnih mirisa putem izravnog odsisavanja i hidromehaničkog visokotlačnog čišćenja (175 bar)*
- potreban samo priključak na hladnu vodug
- s revizijskim staklom za promatranje i jedinicom za punjenje (automatski pogon preko magnetnog ventila)
- mogućnost naknadne montaže pumpe za pražnjenje

LIPURAT-OAE (stupanj izvedbe 3):

- kao i prethodno, samo dodatno s pumpom za pražnjenje koja radi automatski (potrebno kod ukupne visine prijenosa od preko 6 m)

Dopunski dijelovi:

Okno za uzimanje uzoraka, daljinski upravljačStrane 28-29

				
	LIPURAT-OA		LIPURAT-OAE	
	Stupanj izvedbe 3		Stupanj izvedbe 3 s pumpom za pražnjenje	
NS	Strana rukovanja		Strana rukovanja	
	desna	lijeva	desna	lijeva
1	7571.74.42	7571.74.32	7571.84.42	7571.84.32
2	7572.74.42	7572.74.32	7572.84.42	7572.84.32
3	7573.74.42	7573.74.32	7573.84.42	7573.84.32
4	7574.74.42	7574.74.32	7574.84.42	7574.84.32
5,5	7575.74.42	7575.74.32	7575.84.42	7575.84.32
7	7577.74.42	7577.74.32	7577.84.42	7577.84.32
8,5	7578.74.42	7578.74.32	7578.84.42	7578.84.32
10	7580.74.42	7580.74.32	7580.84.42	7580.84.32

* Ovdje su preduvjet redoviti intervali pražnjenja prema HRN EN 1825.

ACO Separatori masnoća

Okrugli separatori masnoće iz nehrđajućeg čelika za slobodno stojeću montažu LIPUREX-R... i LIPURAT-R...



Slika prikazuje LIPUREX-R NS 4 - okno za uzimanje uzoraka i revizijsko staklo za promatranje treba posebno naručiti.

Područje primjene:

Separatori masnoće LIPUREX-R/ LIPURAT-R iz nehrđajućeg čelika, materijal 1.4571, instaliraju se unutar zgrada u prostorijama koje su zaštićene od smrzavanja.

Ovi separatori masnoće se isporučuju u različitim stupnjevima izvedbe, pri čemu je kod viših stupnjeva izvedbe moguće jednostavnije pražnjenje i čišćenje spremnika, bez oslobađanja neugodnih mirisa. Po potrebi je također i na mjestu ugradnje moguća jednostavna preinaka proizvoda.

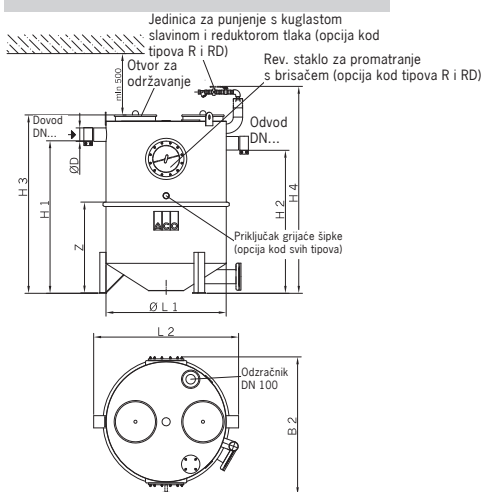
Prednosti proizvoda

- NS 2 – 20 jednostavan za transport i montažu zbog mogućnosti rastavljanja na pojedinačne dijelove
- optimalna praktičnost kod čišćenja zahvaljujući okruglom obliku izvedbe
- jednostavna nadogradnja jednostavnih varijanti separatora s dodatnim komponentama za praktično rukovanje i pražnjenje
- mogućnost posebnih rješenja u paralelnom načinu izvedbe ovisno o specifičnosti projekta



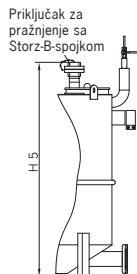
Dimenzije

Svi tipovi

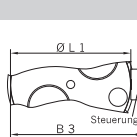


Dodatni elementi

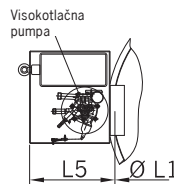
Svi tipovi osim R



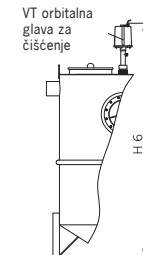
RA, RSE, RAE



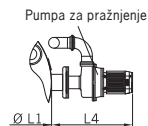
RS, RA, RSE RAE



RS/RA, RSE, RAE



RSE i RAE



* Segmenti maks. Z / broj

Prikazan: Tip R

NS	DN	Zapremina u l			Dimenzije u mm (svi tipovi)									Dodatne mjere u mm				
		Hvatač mulja	Spremnik masnoće	Ukupno	H1	H2	H2	H4	L1	L2	B2	Z/n*	D	svi osim R	RS/RA RSE RAE	RA RSE RAE	RSE RAE	RS/RA RSE RAE
														H5	L5	B3	L4	H6
2	100	210	120	715	975	905	1205	1580	1000	1180	1120	783/2	110	1400	370	1100	630	1550
4	100	420	165	915	1240	1170	1475	1850	1000	1180	1120	783/2	110	1650	370	1100	630	1830
7	150	705	400	1950	1430	1330	1790	2170	1500	1800	1650	787/3	160	1930	370	1600	630	2140
10	150	1000	400	2250	1600	1500	1960	2340	1500	1800	1650	787/3	160	2100	370	1600	630	2310
15	200	1630	800	3350	1755	1685	2180	2520	1750	2050	1920	820/3	210	2260	370	1850	630	2530
20	200	2110	800	3820	1935	1885	2380	2720	1750	2050	1920	820/3	210	2460	370	1850	630	2730

Opisi proizvoda

LIPUREX-R (osnovna izvedba):



- pražnjenje i čišćenje putem otvaranja poklopca (povezano sa stvaranjem neugodnih mirisa)
- mogućnost nadogradnje u stupnjeve izvedbe 1 do 3

LIPUREX-RD (stupanj izvedbe 1):

- pražnjenje bez oslobađanja neugodnih mirisa preko priključka za izravno odsisavanje*
- naknadno čišćenje putem otvaranja poklopca (povezano s manjim stvaranjem neugodnih mirisa)
- mogućnost nadogradnje u stupnjeve izvedbe 2 i 3

Dopunski dijelovi:

Okno za uzimanje uzoraka, revizijsko staklo za promatranje i jedinica za punjenjeStrane 28-29

		
	LIPUREX-R	LIPUREX-RD
	Osnovna izvedba	Stupanj izvedbe 1
NS		
2	7502.32.00	7502.62.00
4	7504.32.00	7504.62.00
7	7507.32.00	7507.62.00
10	7510.32.00	7510.62.00
15	7515.32.00	7515.62.00
20	7520.32.00	7520.62.00

LIPURAT-RS (stupanj izvedbe 2):



- manualno pražnjenje/čišćenje bez stvaranja neugodnih mirisa putem izavnog odsisavanja i hidromehaničkog visokotlačnog čišćenja (175 bar)*
- potreban samo priključak na hladnu vodu
- s revizijskim staklom za promatranje i jedinicom za punjenje (manualni pogon preko kuglaste slavine)
- mogućnost naknadne montaže pumpe za pražnjenje i nadogradnje u stupanj izvedbe 3

LIPURAT-RSE (stupanj izvedbe 2):

- kao i prethodno, samo dodatno s pumpom za pražnjenje koja se manualno aktivira (potrebno kod ukupne visine prijenosa od preko 6 m)
- mogućnost nadogradnje u stupnjeve izvedbe 3

Dopunski dijelovi:

Okno za uzimanje uzorakaStrane 28-29

				
	LIPURAT-RS	LIPURAT-RSE		
	Stupanj izvedbe 2	Stupanj izvedbe 2 s pumpom za pražnjenje		
NS	Strana rukovanja		Strana rukovanja	
	desna	lijeva	desna	lijeva
2	7502.73.41	7502.73.31	7502.73.61	7502.73.51
4	7504.73.41	7504.73.31	7504.73.61	7504.73.51
7	7507.73.41	7507.73.31	7507.73.61	7507.73.51
10	7510.73.41	7510.73.31	7510.73.61	7510.73.51
15	7515.73.41	7515.73.31	7515.73.61	7515.73.51
20	7520.73.41	7520.73.31	7520.73.61	7520.73.51

LIPURAT-RA (stupanj izvedbe 3):



- programski upravljano pražnjenje/čišćenje bez stvaranja neugodnih mirisa putem izavnog odsisavanja i hidromehaničkog visokotlačnog čišćenja (175 bar)*
- potreban samo priključak na hladnu vodu
- s revizijskim staklom za promatranje i jedinicom za punjenje (automatski pogon preko magnetnog ventila)
- mogućnost naknadne montaže pumpe za pražnjenje

LIPURAT-RAE (stupanj izvedbe 3):

- kao i prethodno, samo dodatno s pumpom za pražnjenje koja radi automatski (potrebno kod ukupne visine prijenosa od preko 6 m)

Dopunski dijelovi:

Okno za uzimanje uzoraka, daljinski upravljačStrane 28-29

				
	LIPURAT-RA	LIPURAT-RAE		
	Stupanj izvedbe 3	Stupanj izvedbe 3 s pumpom za pražnjenje		
NS	Strana rukovanja		Strana rukovanja	
	desna	lijeva	desna	lijeva
2	7502.73.42	7502.73.32	7502.73.62	7502.73.52
4	7504.73.42	7504.73.32	7504.73.62	7504.73.52
7	7507.73.42	7507.73.32	7507.73.62	7507.73.52
10	7510.73.42	7510.73.32	7510.73.62	7510.73.52
15	7515.73.42	7515.73.32	7515.73.62	7515.73.52
20	7520.73.42	7520.73.32	7520.73.62	7520.73.52

* Ovdje su preduvjet redoviti intervali pražnjenja prema HRN EN 1825.

ACO Separatori masnoća

LIPATOR – separatori svježe masnoće za slobodno stojeću montažu – s manualnim rukovanjem



Područje primjen:

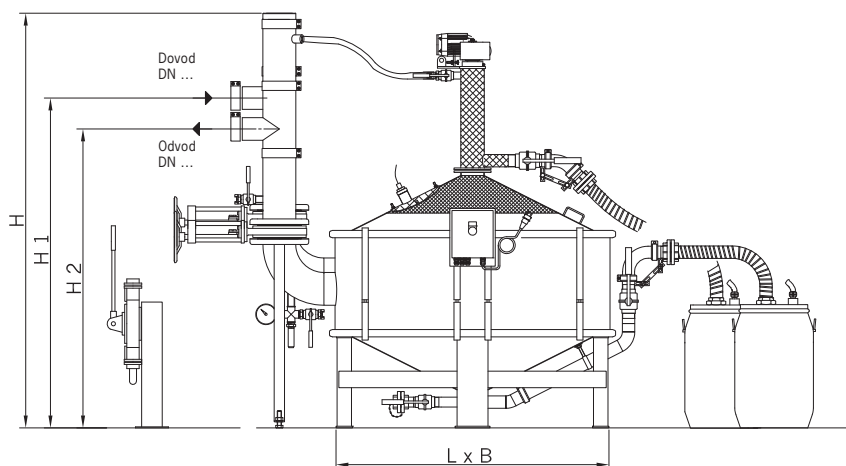
Separator svježe masnoće LIPATOR iz nehrđajućeg čelika 1.4301 instalira se unutar zgrada u prostorijama koje su zaštićene od smrzavanja. Separator svježe masnoće ima dvije spojene bačve za zbrinjavanje (po izboru mogu biti sabirni spremnici) za masnoće i za mulj. U njima se tvari sakupljaju putem manualnog otvaranja ispusnih ventila. Kada su pune, bačve se jednostavno zamijene praznim bačvama.

Ugradnja separatora svježe masnoće (separator za djelomično zbrinjavanje) se preporučuje svuda gdje je separatore masnoće teško izravno prazniti putem vozila za pražnjenje ili gdje nije moguće prekidanje radnog procesa.



Prednosti proizvoda

- 90% ukupnog volumena se ne prazni, zbog čega su znatno smanjeni troškovi zbrinjavanja, kao i potrošnja svježe vode.
- Nema taloženja masnoće, budući da se nataložene tvari kratko zadržavaju u separatoru.
- Moguće pražnjenje bez prekida rada, rad kuhinje ne ovisi o pražnjenju separatora.
- Nije potrebno vozilo za pražnjenje – masnoća i ulje se sakupljaju u bačve koje se mijenjaju kada se napune.



Dimenzije separatora

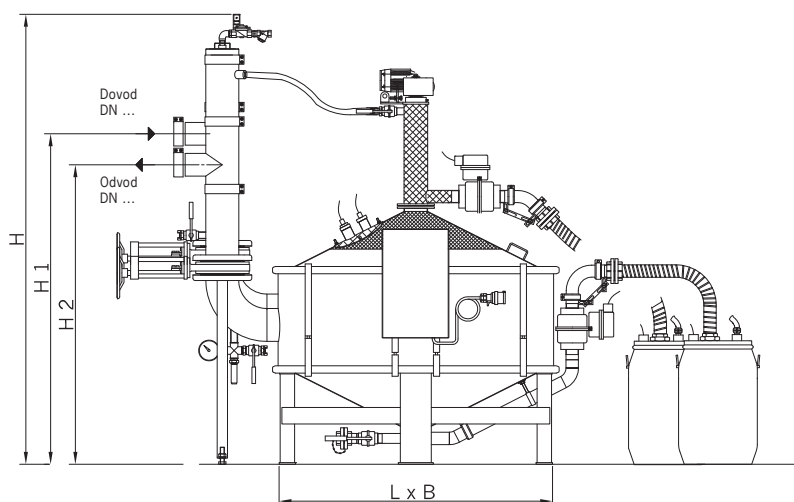
NS	DN	Dimenzije u mm							Art.br.:
		H	H1	H2	L	B	Najveći pojedinačni dio		
							promjer	visina	
2	100	1800	1305	1235	1050	680	680	1050	7672.30.00
4	100	2050	1600	1450	2150	1380	1380	800	7674.30.00
7	150	2050	1600	1530	2150	1380	1380	800	7677.30.00
10	150	2350	1900	1750	2800	1830	1830	600	7680.30.00
15	200	2350	1900	1830	2800	1830	1830	600	7685.30.00

LIPATOMAT - separatori svježe masnoće za slobodno stojeću montažu s uređajem za automatsko pražnjenje

Područje primjene:

Separator svježe masnoće LIPATOMAT iz nehrđajućeg čelika 1.4301 instalira se unutar zgrada u prostorijama koje su zaštićene od smrzavanja. Separator svježe masnoće ima dvije spojene bačve za zbrinjavanje (po izboru mogu biti sabirni spremnici) za masnoće i za mulj. U njima se tvari sakupljaju automatskim radom ispusnih ventila. Kada se napune, bačve treba zamijeniti

praznim bačvama. Ugradnja separatora svježe masnoće (separatora svježe masnoće (separator za djelomično zbrinjavanje) se preporučuje svuda gdje je separator masnoće teško izravno prazniti putem vozila za pražnjenje ili gdje nije moguće prekidanje radnog procesa.



Prednosti proizvoda







- Svakodnevno automatsko pražnjenje
- 90% ukupnog volumena se ne prazni, zbog čega su znatno smanjeni troškovi zbrinjavanja, kao i potrošnja svježe vode
- Nema taloženja masnoće, budući da se nataložene tvari kratko zadržavaju u separatoru.
- Moguće pražnjenje bez prekida rada, rad kuhinje ne ovisi o pražnjenju separatora.
- Nije potrebno vozilo za pražnjenje – masnoća i ulje se sakupljaju u bačve koje se mijenjaju kada se napune.

Dimenzije separatora

NS	DN	Dimenzije u mm							Art.br.:
		H	H1	H2	L	B	Najveći pojedinačni dio		
							promjer	visina	
2	100	1800	1305	1235	1050	680	680	1050	7672.60.00
4	100	2050	1600	1450	2150	1380	1380	800	7674.60.00
7	150	2050	1600	1530	2150	1380	1380	800	7677.60.00
10	150	2350	1900	1750	2800	1830	1830	600	7680.60.00
15	200	2350	1900	1830	2800	1830	1830	600	7685.60.00

ACO Separatori masnoća

Pribor/dodatni dijelovi za separatore masnoća

OPIS PROIZVODA	Izvedba / napomene / dimenzije	Art.br:	Slika
FASADNI ORMARIĆ Fasadni ormar - nadžbukni iz nehrđajućeg čelika AISI 304 s zaključavanjem. Namjenjen za ugradnju dodatne opreme separatora na mjesto priključka cisterne za zbrinjavanje (daljinski upravljač, spojnica za priključak na vozilo za zbrinjavanje, spojnica za priključak odzrake vozila za zbrinjavanje i slavina za vodu). Dimenzije S×V×D=500×500×160mm. Otvaranje lijevo ili desno. Mogućnost podžbukne ugradnje uz upotrebu dodatnog fasadnog okvira.	Nadžbukni ormarić	7601.80.20	
	Okvir za fasadnu ugradnju (dimenzije S×V×D=565×565×15mm)	7601.80.21	
VISOKOTLAČNO CRIJEVO Visokotlačno crijevo za povezivanje visokotlačne pumpe (u objektu) i hidromehaničke glave za čišćenje separatora (u separatoru). OBAVEZNO UZ LIPUMAX P-DM I P-DA SEPARATORE!	dužina 10m	0150.33.62	
	dužina 20m	0150.33.63	
	dužina 30m	0150.33.64	
SONDA za nadzor količine masnoće u separatoru Pogodno za tekuću i/ili skrutnutu masnoću. S dva kontakta za dojavu alarma (50% dosegnutog kapaciteta i 80% dosegnutog kapaciteta prikupljene masnoće). Optički prikaz napunjenosti (razine masti), senzors grijačem (za maksimalnu pouzdanost). Radni napon 230V, AC/5 VA, 12W s 3m naponskog kabla i 10m signalnog kabla (kabel od senzora do uređaja).	Za samostojeće separatore (modeli: ECO-JET/HYDROJET/LIPUREX/LIPURAT)	3300.11.50	
	Za separatore za ugradnju u zemlju (modeli: LIPUMAX P-B/ P-D/ P-DM/P-DA) dužina signalnog kabla 10m	3300.11.70	
	dužina signalnog kabla 20m	3300.11.71	
	dužina signalnog kabla 30m	3300.11.72	
PVC TELESKOPSKI ZASUN Za montažu na dolijevu u separator ili prepumpni uređaj, za omogućavanje prekida dotoka u uređaj za vrijeme održavanja, servisa ili izvanredne situacije. Tijelo iz PE-a, zasun iz PE-a s osovinom iz nehrđajućeg čelika i maticom za osiguranje od pomicanja. Obostrani utični spoj s gumenom brtvom koja osigurava vodotjesnost spoja.	DN100	0175.13.84	
	DN150	0175.13.85	
	DN200	0170.20.83	
PRSTENI ZA POVIŠENJE POKLOPCA Betonski prsteni za povišenje poklopca separatora na potrebnu visinu za LIPUMAX separatore. Konstruirani i izrađeni prema DIN 4034. Ugrađuju se ispod poklopca. Spajaju se ACO PUR pjenom ili cementnim mortom.	Ø × h [mm]		
	625×40	742010	
	625×60	742011	
	625×80	742012	
	625×100	742013	
	625×120	742014	
	625×150	742070	
	625×200	742071	
	625×400	742072	
625×500	742073		
PRSTENI ZA POVIŠENJE OKNA Betonski prsteni za povišenje poklopca separatora na potrebnu visinu za LIPUMAX separatore. Konstruirani i izrađeni prema DIN 4034. Ugrađuju se ispod redukcijskog elementa sa svijetlim otvorom Ø1000mm. Spajaju se ACO PUR pjenom ili cementnim mortom.	Ø × h [mm]		
	1000×250	742017	
	1000×500	742016	
	1000×1000	742015	

Pribor/dodatni dijelovi za separatore masnoća

Opis proizvoda	Izvedba	Art.br.:	Slika:
Okno za uzimanje uzoraka Za ugradnju u vodoravne cjevovode iz polietilena, priključci prema DIN-u 19560.	DN100 (za separatore NS 1 do 4)	3300.09.11	
	DN150 (za separatore NS 5.5 do 10)	3300.09.21	
	DN200 (za separatore NS 15 i 20)	3300.09.31	
Okno za uzimanje uzoraka Za ugradnju u vertikalne cjevovode iz polietilena, priključci prema DIN-u 19560.	DN100 (za separatore NS 1 do 4)	3300.10.11	
	DN150 (za separatore NS 5.5 do 10)	3300.10.21	
	DN200 (za separatore NS 15 i 20)	3300.10.31	
Okno za uzimanje uzoraka Za ugradnju u vodoravne cjevovode iz nehrđajućeg čelika, materijal 1.4571, priključci prema DIN-u 19522 – SML-cijev.	DN100 (za separatore NS 1 do 4)	7300.09.10	
	DN150 (za separatore NS 5.5 do 10)	7300.09.20	
	DN200 (za separatore NS 15 i 20)	7300.09.30	
Okno za uzimanje uzoraka Za ugradnju u vertikalne cjevovode iz nehrđajućeg čelika, materijal 1.4571, priključci prema DIN-u 19522 – SML-cijev.	DN100 (za separatore NS 1 do 4)	7300.10.20	
	DN150 (za separatore NS 5.5 do 10)	7300.15.20	
	DN200 (za separatore NS 15 i 20)	7300.16.20	
Revizijsko staklo Za pregled unutrašnjosti separatora DN 200 s brisačem, za kontrolu sloja masnoće	za separatore iz polietilena	3300.11.10	
	za separatore iz nehrđajućeg čelika	7602.00.26	
Jedinica za punjenje Za ručno nadopunjavanje separatora svježom vodom. Sa slobodnim ispuštom svježe vode u separator (prema DIN-u 1988, dio 4), za zaštitu vodovodne mreže od onečišćenja, S priključkom za kuglastu slavinu G 3/4".	za separatore iz polietilena	3300.11.22	
	za separatore iz nehrđajućeg čelika	7602.00.25	
GRIJAČ Grijač za homogenizaciju prikupljene masnoće u separatoru i njegovo vraćanje u tekuću fazu. Isporučuje se s upravljačkom jedinicom. Za upotrebu s samostojećim separatorima masnoća (modeli: ECO-JET/HYDROJET/LIPUREX/LIPURAT). Napajanje: 400V / 50Hz / 16A / 6kW		7300.01.00	
Daljinski upravljač Za daljinsko upravljanje procesom pražnjenja i čišćenja separatora. Za samostojeće separatore: ECO-JET/HYDROJET/LIPUREX/LIPURAT. Za ugradnju unutar objekta. Potreban signalni vod (za povezivanje s upravljačkim ormarom separatora) 7x1,0 mm ² (nije uključen u isporuku). Stupanj zaštite: IP 54.	za separatore masnoće tip OA/RA	0150.02.86	
	za separatore masnoće tip OAE/RAE	0150.03.40	

ACO T11 - Tretman otpadnih voda

- Separatori lakih tekućina
- Separatori masnoća
- Uređaji za biološko pročišćavanje
- Uređaji za kemijsko-fizikalni tretman
- Uređaji za prepumpavanje

ACO Grupa. Budućnost odvodnje.

Prilikom sastavljanja ovog kataloga poduzete su sve razumne mjere pažnje. Sve preporuke i sugestije o korištenju ACO proizvoda daju se bez garancije, jer su uvjeti korištenja samih proizvoda izvan naše kontrole. Odgovornost je kupca osigurati da je svaki proizvod prikladan za svoju namjenu i da su uvjeti ugradnje adekvatni za predmetni proizvod.

Ovaj katalog i savjeti u njemu dani su besplatno. Tvrčka ACO, njeni zaposlenici i zastupnici ne preuzimaju odgovornost (uključujući i odgovornost za nemar) od štete koja nastane iz ili u vezi sa ovim katalogom ili bilo kojim danim savjetom.

Sva isporučena roba od strane naše tvrtke biti će isporučena isključivo u skladu s općim uvjetima prodaje, čija je kopija dostupna na zahtjev. Zbog politike kontinuiranog razvoja i unapređenja proizvoda, specifikacije u ovom katalogu podložne su promjenama bez prethodne obavijesti.